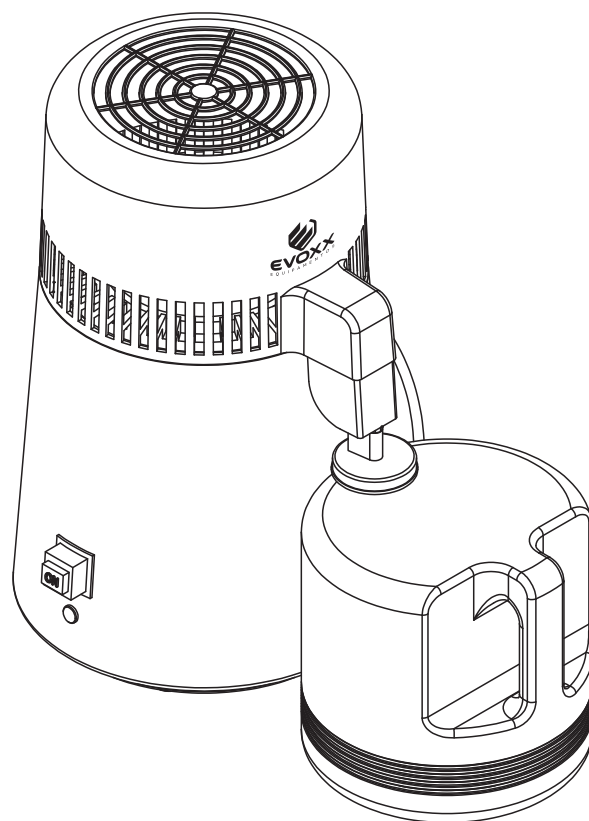


MANUAL DE INSTRUÇÕES

DESTILADOR DE ÁGUA



EVOXX
EQUIPAMENTOS

ÍNDICE

- 03 **APRESENTAÇÃO**
- 03 INDICAÇÕES GERAIS
- 03 FINALIDADE DO EQUIPAMENTO
- 03 RECOMENDAÇÕES DE SEGURANÇA PARA PROTEÇÃO CONTRA CHOQUES ELÉTRICOS
- 03 IMPORTADOR/DISTRIBUIDOR
- 04 **IDENTIFICAÇÃO DO EQUIPAMENTO**
- 04 **ACESSÓRIOS**
- 04 ACESSÓRIOS QUE ACOMPANHAM O PRODUTO
- 05 **ESPECIFICAÇÕES TÉCNICAS**
- 05 CARACTERÍSTICAS GERAIS
- 05 DIMENSIONAL (cm)
- 06 SIMBOLOGIAS
- 07 **RECOMENDAÇÕES E ADVERTÊNCIAS**
- 07 **INSTALAÇÃO**
- 08 **OPERAÇÃO DO EQUIPAMENTO**
- 09 **PRECAUÇÕES, RESTRIÇÕES E ADVERTÊNCIAS**
- 09 RECOMENDAÇÕES PARA A CONSERVAÇÃO DO EQUIPAMENTO
- 09 CONDIÇÕES DE TRANSPORTE, ARMAZENAGEM E OPERAÇÃO
- 09 SENSIBILIDADE A CONDIÇÕES AMBIENTAIS PREVISÍVEIS EM SITUAÇÕES NORMAIS DE USO
- 09 PRECAUÇÕES E ADVERTÊNCIAS DURANTE A INSTALAÇÃO DO EQUIPAMENTO
- 10 PRECAUÇÕES E ADVERTÊNCIAS DURANTE A UTILIZAÇÃO DO EQUIPAMENTO
- 11 PRECAUÇÕES E ADVERTÊNCIAS APÓS A UTILIZAÇÃO DO EQUIPAMENTO
- 11 PRECAUÇÕES E ADVERTÊNCIAS DURANTE A LIMPEZA E DESINFECÇÃO DO EQUIPAMENTO
- 11 PRECAUÇÕES EM CASO DE ALTERAÇÃO NO FUNCIONAMENTO DO EQUIPAMENTO
- 11 PRECAUÇÕES A SEREM ADOTADAS CONTRA RISCOS PREVISÍVEIS OU INCOMUNS, RELACIONADOS COM A DESATIVAÇÃO E ABANDONO DO EQUIPAMENTO
- 11 **MANUTENÇÃO CORRETIVA E PREVENTIVA**
- 11 LIMPEZA GERAL
- 12 **FALHAS E POSSÍVEIS CAUSAS**
- 12 **CONSIDERAÇÕES FINAIS**
- 13 **TERMOS DE GARANTIA**
- 13 **CERTIFICADO DE GARANTIA**

APRESENTAÇÃO

Prezado cliente,
Estamos orgulhosos de sua opção por nosso equipamento!

O conhecimento do **Destilador de água EVOXX** potencializa seu desempenho e aumenta a sua durabilidade e benefícios. Portanto, antes de utilizá-la, leia atentamente este Manual.



IMPORTANTE

Todas as informações, ilustrações e especificações deste Manual foram baseadas em dados existentes na época de sua publicação. Reservamo-nos o direito de fazer modificações a qualquer momento, tanto no produto, quanto neste Manual, sem aviso prévio.

INDICAÇÕES GERAIS

O destilador de água é indicado para destilação de água para uso em autoclaves de esterilização a vapor ou qualquer outra aplicação que necessite de água destilada. Elimina totalmente minerais, metais pesados, toxinas ou qualquer outro contaminante. Deve ser utilizado e manuseado por pessoa capacitada (profissional devidamente regulamentado, conforme legislação local do país) observando as instruções contidas neste manual. É obrigação do usuário usar somente o equipamento em perfeitas condições e proteger a si, pacientes e terceiros contra eventuais perigos.

FINALIDADE DO EQUIPAMENTO

Este equipamento tem a finalidade de produzir água destilada.

RECOMENDAÇÕES DE SEGURANÇA PARA PROTEÇÃO CONTRA CHOQUES ELÉTRICOS

- Antes da conexão do destilador, verifique se os dados de tensão e frequência indicados no equipamento estão de acordo com os valores da rede de alimentação elétrica local.
- Antes da ligação, tanto o destilador como os cabos de conexão deverão ser examinados, a fim de se localizar eventuais danos. Se houver cabos ou conectores danificados, os mesmos devem ser substituídos imediatamente.
- Durante a instalação e antes de qualquer manutenção no destilador, o mesmo deve estar desconectado da energia elétrica.

IMPORTADOR / DISTRIBUIDOR

Razão Social: INDÚSTRIA EVOXX LTDA | CNPJ 21.689.265/0001-19 | Inscrição Estadual 90746851-85

Endereço: Rua Sebastião Antônio Neto, 516 - Jd. Ind. Bela Vista - Paçandu - PR - Brasil - CEP 87.140-000

Site: www.evoxx.com.br | E-mail: sac@evoxx.com.br | Telefone: +55 44 3244-3931

Responsável técnico: Antonio Manoel Santana Neto | CREA-SP: 147423/D

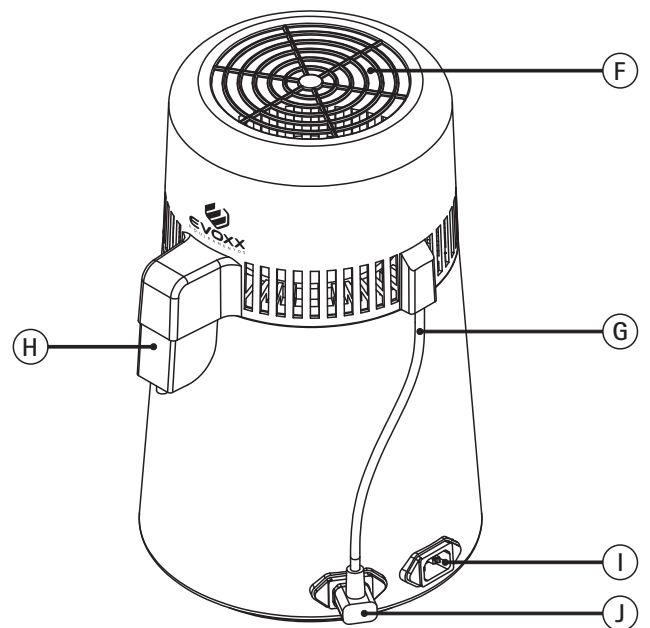
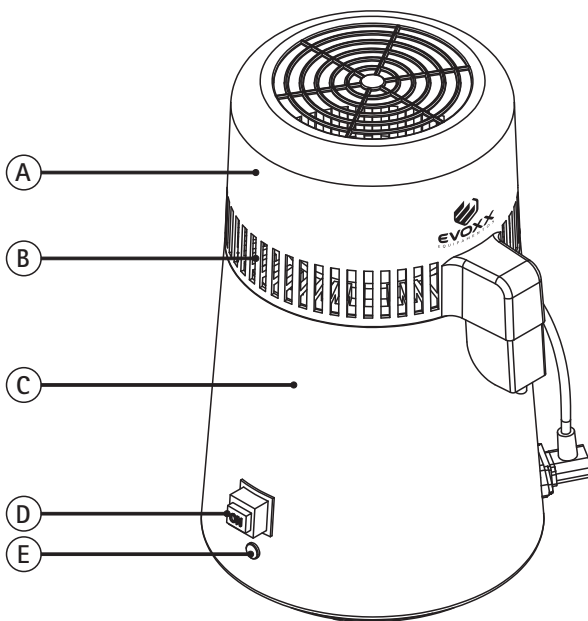
IDENTIFICAÇÃO DO EQUIPAMENTO

Nome técnico: Destilador de água

Nome comercial: Destilador de água EVOXX

Marca: EVOXX

ANVISA: ISENTO

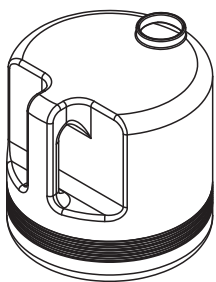


- A. Tampa da condensadora
- B. Entrada de ar
- C. Unidade de evaporação
- D. Botão de acionamento
- E. Led indicativo

- F. Saída de ar
- G. Cabo de energia da condensadora
- H. Bico de saída de água
- I. Plugue fêmea do cabo de energia
- J. Plugue de alimentação da condensadora

ACESSÓRIOS

ACESSÓRIOS QUE ACOMPANHAM O PRODUTO



RESERVATÓRIO
DE COLETA



TAMPA DO
RESERVATÓRIO



BICO DIRECIONADOR
DO RESERVATÓRIO



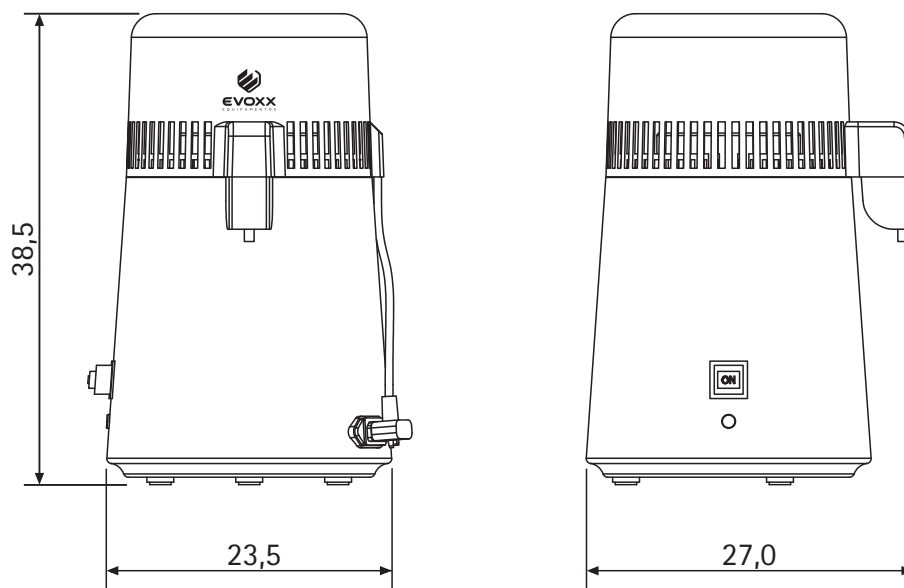
CABO DE ENERGIA

ESPECIFICAÇÕES TÉCNICAS

CARACTERÍSTICAS GERAIS

MODELO	EVOXX
MATERIAL DA CUBA	Aço inoxidável
CAPACIDADE DA CUBA DE INOX	4,0 litros
CAPACIDADE DO RESERVATÓRIO DE COLETA	4,0 litros
VAZÃO DO VOLUME DESTILADO	1 Litro/hora
TENSÃO	127V ou 220V
FREQUÊNCIA	50/60 Hz
POTÊNCIA	750 W
PESO LÍQUIDO	3,5 kg
PESO BRUTO	4,7 kg

DIMENSIONAL (cm)



ESPECIFICAÇÕES TÉCNICAS

SIMBOLOGIAS



Reciclável



Mantenha seco



Frágil - Manuseie com cuidado



Advertência, consulte o manual de instruções



Aterramento de proteção



Este lado para cima



Empilhamento máximo



Proteja da luz solar



Tensão elétrica perigosa



Atenção superfície quente



ADVERTÊNCIA

Cuidado ao utilizar este equipamento em conjunto com outros equipamentos que possam se mover, para que evite colisões.

ATENÇÃO

Os materiais utilizados na construção do equipamento são Biocompatíveis.

RECOMENDAÇÕES E ADVERTÊNCIAS

- Não utilizar a água da primeira destilação, é necessário realizar um ciclo para a limpeza do destilador.
- Todas as informações contidas neste manual de instruções devem ser cuidadosamente observadas e entendidas antes de começar a operar o equipamento;
- Certifique-se que a voltagem do equipamento encontra-se de acordo com a rede local (127V ou 220V);
- A voltagem está indicada no rótulo de identificação localizado na parte traseira do equipamento e também no cabo de força.
- Nunca utilize extensões, adaptadores ou transformadores de voltagem.

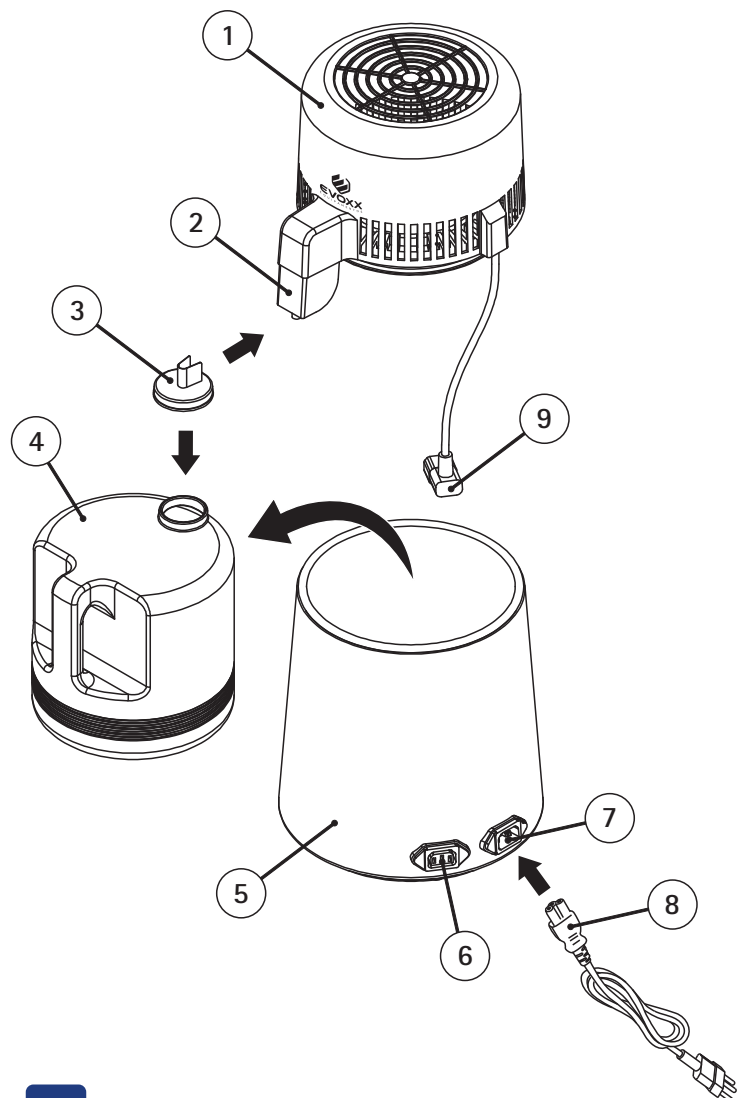


IMPORTANTE

A utilização do aterramento é muito importante para a segurança do operador e garantia de funcionalidade do equipamento, portanto, o pino central (aterramento) nunca deve ser retirado, cortado ou inutilizado. A não observação desse procedimento poderá danificar o destilador e conseqüentemente perda da garantia.

INSTALAÇÃO

- A. Remova a tampa da condensadora (1) da unidade de evaporação (5) e retire o reservatório de coleta de água (4) que está dentro da mesma;
- B. Encaixe novamente a tampa da condensadora (1) na unidade de evaporação (5);
- C. Conecte o cabo de energia da condensadora (9) no conector de energia da unidade de evaporação (6);
- D. Posicione o bico direcionador do reservatório (3) no reservatório de coleta de água (4) e posteriormente alinhe o bico direcionador no bico de saída de água (2);
- E. Conecte uma extremidade do cabo de energia (8) no conector de entrada de energia (7) da unidade de evaporação, e a outra, que possui a etiqueta de voltagem, na rede elétrica.



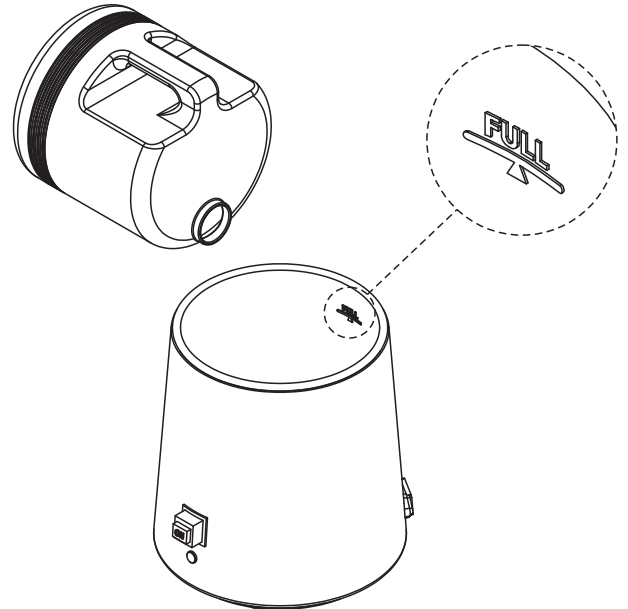
OPERAÇÃO DO EQUIPAMENTO

- A. Remova a tampa da condensadora (1) e enxágue a cuba de inox da unidade de evaporação (5);
- B. Abasteça a cuba de inox da unidade de evaporação (5) com água de torneira, observando para não ultrapassar a marcação máxima (**FULL**) que é de aproximadamente 4 litros;

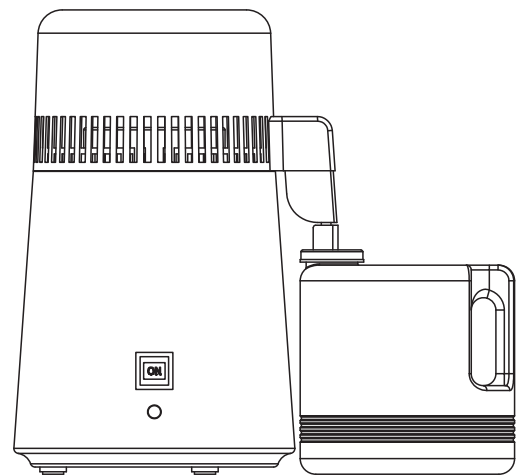


IMPORTANTE

O tempo final do ciclo de destilação poderá ser reduzido se utilizar água quente para abastecer a cuba.



- C. Encaixe novamente a tampa da condensadora (1) na unidade de evaporação (5), verificando se o anel de vedação de silicone da tampa está posicionado corretamente;
- D. Conecte o cabo de energia da condensadora (9) no conector de energia da unidade de evaporação (6);
- E. Posicione o bico direcionador do reservatório (3) no reservatório de coleta de água (4) e posteriormente alinhe o bico direcionador no bico de saída de água (2);
- F. Conecte o cabo de energia (8) na rede elétrica. O led indicativo de funcionamento irá acender e o destilador irá iniciar o funcionamento automaticamente no primeiro ciclo. Nos demais ciclos, será necessário pressionar o botão **ON/RESET** para o iniciar o processo.
- G. Após cerca de 30 minutos de funcionamento a água destilada começará a sair do equipamento se depositando no reservatório de coleta de água (4). São necessárias aproximadamente 4 horas para destilar 4 litros de água.



ATENÇÃO

O destilador se desliga automaticamente quando o ciclo é concluído. Se houver a necessidade de interromper um ciclo já iniciado, remova o cabo de energia da tomada.



IMPORTANTE

Aguarde o resfriamento da cuba interna de inox da unidade de evaporação (5) para reabastecimento de água do próximo ciclo, afim de evitar choque térmico, resultando em possíveis danos e redução da vida útil do equipamento.

PRECAUÇÕES, RESTRIÇÕES E ADVERTÊNCIAS

RECOMENDAÇÕES PARA A CONSERVAÇÃO DO EQUIPAMENTO

Seu equipamento EVOXX foi projetado e aperfeiçoado dentro dos padrões da mais moderna tecnologia. Todos os equipamentos necessitam de cuidados especiais, que muitas vezes são esquecidos por diversos motivos e circunstâncias. Aqui estão alguns lembretes importantes para o seu dia a dia. Procure observar estas pequenas regras que, incorporadas à rotina de trabalho, irão proporcionar grande economia de tempo e evitarão despesas desnecessárias.

CONDIÇÕES DE TRANSPORTE, ARMAZENAGEM E OPERAÇÃO

O equipamento deve ser transportado e armazenado com as seguintes observações:

- Com cuidado, para não sofrer quedas e nem receber impactos.
- Com proteção de umidade, não expor a chuvas, respingos d'água ou piso umedecido.
- Manter em local protegido de chuva e sol direto e em sua embalagem original.
- Ao transportar, não movê-lo em superfícies irregulares, proteja a embalagem da chuva direta e respeite o empilhamento máximo informado na parte externa da embalagem.
- Faixa de temperatura ambiente (transporte) -10°C a 55°C.
- Faixa de temperatura ambiente (operação) 25°C a 40°C.
- Faixa de umidade relativa (transporte) 20% a 85%.
- Faixa de umidade relativa (operação) <75%.
- Faixa de pressão atmosférica 700 hPa a 1060 hPa.



ATENÇÃO

Este equipamento mantém sua condição de segurança e eficácia, desde que mantido (armazenado) conforme mencionados nesta instrução de uso. Desta forma, o equipamento não perderá ou alterará suas características físicas e dimensionais.

SENSIBILIDADE A CONDIÇÕES AMBIENTAIS PREVISÍVEIS EM SITUAÇÕES NORMAIS DE USO

- O equipamento foi projetado para não ser sensível a interferências como campos magnéticos, influências elétricas externas, descargas eletrostáticas, pressão ou variação de pressão, desde que o equipamento seja instalado, mantido, limpo, conservado, transportado e operado conforme este Manual de instruções.

PRECAUÇÕES E ADVERTÊNCIAS DURANTE A INSTALAÇÃO DO EQUIPAMENTO

- Este equipamento só poderá ser desembalado e instalado por um técnico autorizado EVOXX, sob pena de perda da garantia, pois somente ele possui as informações, as ferramentas adequadas e o treinamento necessário para executar esta tarefa.
- A EVOXX não se responsabiliza por danos ou acidentes causados provenientes de má instalação efetuadas por técnico não autorizado EVOXX.
- Somente depois do equipamento ter sido instalado e devidamente testado pelo técnico autorizado EVOXX, é que estará pronto para iniciar as operações de trabalho.
- Instale o equipamento em um local onde não será danificado pela pressão, temperatura, umidade, luz solar direta, pó ou sais.

PRECAUÇÕES, RESTRIÇÕES E ADVERTÊNCIAS

- O equipamento não deverá ser submetido à inclinação, vibrações excessivas ou choques (incluindo durante transporte e manipulação).
- Este equipamento não foi projetado para uso em ambiente onde vapores, misturas anestésicas inflamáveis com o ar e/ou oxigênio e óxido nitroso possam ser detectados.
- Verifique a tensão do seu equipamento no momento de fazer a instalação elétrica.
- Verifique se a tomada onde será ligado o equipamento possui pino terra, indispensável ao perfeito funcionamento e segurança do equipamento, conforme norma ABNT.
- O equipamento deverá ser aterrado corretamente.
- Antes da primeira utilização e/ou após longas interrupções de trabalho como férias, limpe e desinfete o equipamento.

PRECAUÇÕES E ADVERTÊNCIAS DURANTE A UTILIZAÇÃO DO EQUIPAMENTO

- O equipamento deverá ser operado somente por técnicos devidamente habilitados e treinados (Cirurgiões Dentistas e Profissionais Capacitados).
- Na necessidade de uma eventual manutenção, utilize somente serviços da Assistência Técnica Autorizada EVOXX.
- Embora este equipamento tenha sido projetado de acordo com as normas de compatibilidade eletromagnética, pode, em condições muito extremas, causar interferência com outros equipamentos. Não utilize este equipamento em conjunto com outros dispositivos muito sensíveis a interferência ou com dispositivos que criem altos distúrbios eletromagnéticos.
- Não submeter as partes plásticas ao contato com substâncias químicas, utilizadas nas rotinas do tratamento odontológico. Tais como: ácidos, mercúrio, líquidos acrílicos, amálgamas, etc.
- Evite derramar água ou outros líquidos dentro do equipamento, o que poderia causar curtos-circuitos.
- Antes de iniciar a operação de funcionamento da lavadora, certifique-se de que o Plug do cabo de entrada de tensão esteja conectado na rede elétrica.



IMPORTANTE

A EVOXX não será responsável por:

- Uso do equipamento diferente daquele para o qual se destina.
- Danos causados ao equipamento, ao profissional e/ou ao paciente pela instalação incorreta e procedimentos errôneos de manutenção, diferentes daqueles descritos nestas instruções de uso que acompanham o equipamento ou pela operação incorreta do mesmo.

PRECAUÇÕES, RESTRIÇÕES E ADVERTÊNCIAS

PRECAUÇÕES E ADVERTÊNCIAS APÓS A UTILIZAÇÃO DO EQUIPAMENTO

- No final do expediente, desligue o destilador de água da tomada.
- Mantenha o equipamento sempre limpo para a próxima operação.
- Não modifique nenhuma parte do equipamento.

PRECAUÇÕES E ADVERTÊNCIAS DURANTE A LIMPEZA E DESINFECÇÃO DO EQUIPAMENTO

- Antes de limpar o equipamento, desconecte da tomada.
- Evite derramar água ou outros líquidos dentro do equipamento, o que poderia causar curtos-circuitos.
- Não utilizar material microabrasivo ou palha de aço na limpeza, não empregar solventes orgânicos ou detergentes que contenham solventes tais como éter, tira manchas, etc.

PRECAUÇÕES EM CASO DE ALTERAÇÃO NO FUNCIONAMENTO DO EQUIPAMENTO

Se o equipamento apresentar alguma anormalidade, verifique se o problema está relacionado a algum item listado no tópico FALHAS E POSSÍVEIS CAUSAS (ver página 12). Se não for possível solucionar o problema, desligue o equipamento, retire o cabo de alimentação de energia da tomada e entre em contato com o Serviço de Atendimento ao Cliente EVOXX:

Telefone: (44) 3244 3931 | E-mail: sac@evoxx.com.br

PRECAUÇÕES A SEREM ADOTADAS CONTRA RISCOS PREVISÍVEIS OU INCOMUNS, RELACIONADOS COM A DESATIVAÇÃO E ABANDONO DO EQUIPAMENTO

- Para evitar contaminação ambiental ou uso indevido do Equipamento e seus acessórios/partes após a inutilização, o mesmo deve ser descartado em local apropriado (conforme legislação local do país).
- Atentar-se a legislação local do país para as condições de instalação e descarte de resíduos.

MANUTENÇÃO CORRETIVA E PREVENTIVA

LIMPEZA GERAL

- Para efetuar a limpeza externa ou qualquer tipo de manutenção, certifique-se de que o equipamento esteja desligado da rede elétrica.
- Utilizar os devidos EPIs de segurança para limpeza;
- Após a troca de líquidos do tanque de inox, retirar os resíduos de sujeira depositados no fundo utilizando um pano macio ou esponja. Secar e limpar com um pano umedecido em álcool 70°.
- Para a limpeza externa, incluindo a tampa, utilizar um pano umedecido em água e sabão neutro.



ATENÇÃO

Nunca utilize solventes como álcool ou soluções germicidas na superfície externa do equipamento, bem como na limpeza da tampa, pois estes poderão danificar a superfície com manchas ou fissuras.

FALHAS E POSSÍVEIS CAUSAS



IMPORTANTE

Caso encontre algum problema na operação, siga as instruções abaixo para verificar e consertar o problema ou entre em contato com o Serviço de Atendimento ao Cliente EVOXX.

IMPREVISTOS	PROVÁVEIS CAUSAS	SOLUÇÕES
O destilador não liga	<ul style="list-style-type: none"> • Plugue do cabo de alimentação elétrica desconectado da tomada. • Disjuntor desligado. • Falta de energia elétrica. • O botão ON / RESET não foi pressionado. • Tampa da condensadora sem energia. 	<ul style="list-style-type: none"> • Conectar o plugue do cabo de alimentação na tomada. • Ligar o disjuntor. • Aguarde o reestabelecimento da rede. • Pressione o botão ON / RESET e o destilador ligará. • Verifique se o cabo de energia da tampa da condensadora está conectado na unidade de evaporação.
Após um ciclo completo, obteve-se uma produção baixa de água destilada	<ul style="list-style-type: none"> • Nível baixo de água na cuba. • Tampa da condensadora desencaixada da unidade de evaporação. 	<ul style="list-style-type: none"> • Regularize o nível da água. • Verificar o encaixe entre a tampa da condensadora e a unidade de evaporação, conferindo o anel de vedação de silicone.
Vazamento de vapor	<ul style="list-style-type: none"> • Tampa da condensadora desencaixada da unidade de evaporação. • Anel de vedação danificado. • Serpentina de condensação danificada. 	<ul style="list-style-type: none"> • Verificar o encaixe entre a tampa da condensadora e a unidade de evaporação, conferindo o anel de vedação de silicone. • Entre em contato com a Assistência Técnica Autorizada EVOXX. • Entre em contato com a Assistência Técnica Autorizada EVOXX.

CONSIDERAÇÕES FINAIS

Para garantir a vida útil de seu equipamento, reponha somente peças originais EVOXX, as quais possuem a garantia dos padrões e as especificações técnicas exigidas pela EVOXX.

Utilize somente os serviços de uma Assistência Técnica Autorizada EVOXX, pois possui técnicos treinados e ferramentas específicas para a correta manutenção do seu equipamento.

Em caso de dúvidas, reclamações ou sugestões, entre em contato com a Central de Atendimento ao Cliente EVOXX:

- Telefone: (44) 3244 3931
- E-mail: sac@evoxx.com.br
- Horário de atendimento: segunda a sexta-feira, das 9h00 às 17h00.

TERMOS DE GARANTIA

A INDÚSTRIA EVOXX LTDA - CNPJ 21.689.265/0001-19, garante o Destilador de água EVOXX por 01 (um) ano contra qualquer defeito de fabricação a partir da data de emissão da nota fiscal de aquisição do produto (desde que contenha o número de série e lote do equipamento), dos quais 03 (três) meses referem-se à garantia legal (estabelecida pelo Inciso II, Art. 26, do CDC) e 09 (nove) meses à garantia contratual (disposta no CDC - Art. 50, parágrafo único).

As despesas de locomoção e a estada do técnico autorizado para instalação, conserto ou manutenção antes ou após o período de garantia, serão de responsabilidade do comprador/proprietário, assim como as despesas de frete para envio do equipamento para conserto na Assistência Técnica Autorizada ou se necessário, na própria fábrica. A garantia não exime o cliente do pagamento da taxa de instalação e/ou da taxa do serviço pela visita.
<<< Código de Defesa do Consumidor - Art. 50, parágrafo único >>>.

O prazo de garantia não será estendido em função de conserto do equipamento.

A garantia será imediatamente invalidada nos casos de:

- Não realização de **Manutenções Preventivas Obrigatórias** indicadas neste manual;
- Problemas decorrentes de intempéries naturais (tais como inundações, raios, etc).
- Sinistro (furto ou roubo).
- Danos provocados por: quedas de energia, falhas no fornecimento de energia e descargas elétricas.
- Instalação inadequada e/ou ligação do equipamento em voltagem errada.
- Remoção e/ou adulteração do número de série constante no rótulo de identificação do equipamento.
- Adulteração e/ou rasura da nota fiscal de compra ou de prestação de serviço do equipamento.
- Reparos efetuados por técnicos que não fazem parte da Rede de Assistência Técnica Autorizada EVOXX.
- Utilização de acessórios e materiais não especificados pela EVOXX.
- Alterações realizadas no equipamento por conta do cliente.
- Descumprimento de qualquer medida ou cautela recomendada pelo manual de instruções do equipamento.

CERTIFICADO DE GARANTIA

Equipamento:	Modelo:	
Número de Série:		
Nota Fiscal Nº:	Data da Venda: / /	
Comprador:		
CPF/CNPJ:	Fone:	
Endereço	Bairro	
Cidade	Estado	CEP



Rua Sebastião Antônio Neto, 516 - Paiçandu/PR
sac@evoxx.com.br | www.evoxx.com.br

 +55 (44) 3244 3931