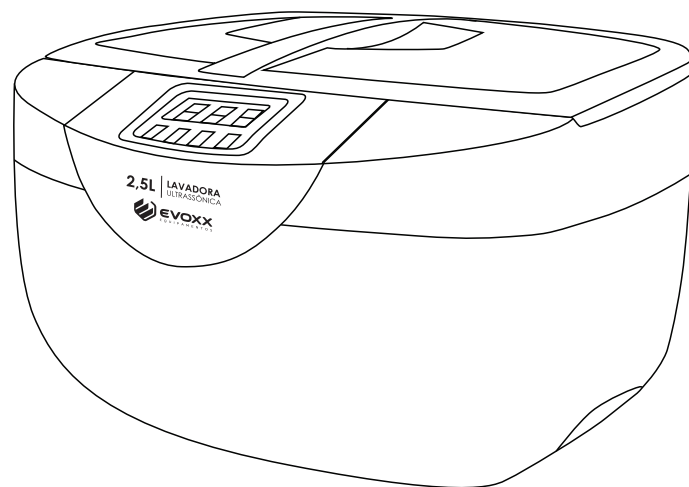


# MANUAL DE INSTRUÇÕES

---

## LAVADORA ULTRASSÔNICA



MODELO: **2,5L**



# ÍNDICE

- 03 **APRESENTAÇÃO**
- 03 INDICAÇÕES GERAIS
- 03 FINALIDADE DO EQUIPAMENTO
- 03 RECOMENDAÇÕES DE SEGURANÇA PARA PROTEÇÃO CONTRA CHOQUES ELÉTRICOS
- 03 IMPORTADOR/DISTRIBUIDOR
- 04 **IDENTIFICAÇÃO DO EQUIPAMENTO**
- 04 **ACESSÓRIOS**
- 04 ACESSÓRIOS QUE ACOMPANHAM O PRODUTO
- 05 **ESPECIFICAÇÕES TÉCNICAS**
- 05 CARACTERÍSTICAS GERAIS
- 05 DIMENSIONAL (cm)
- 06 SIMBOLOGIAS
- 07 **RECOMENDAÇÕES E ADVERTÊNCIAS**
- 07 **INSTALAÇÃO**
- 08 **OPERAÇÃO DO EQUIPAMENTO**
- 08 PAINEL DE CONTROLE
- 09 **MÉTODOS COMUNS DE LIMPEZA**
- 09 LIMPEZA REGULAR
- 10 LIMPEZA AVANÇADA
- 11 LIMPEZA ESPECIAL
- 12 **PRECAUÇÕES, RESTRIÇÕES E ADVERTÊNCIAS**
- 12 RECOMENDAÇÕES PARA A CONSERVAÇÃO DO EQUIPAMENTO
- 12 CONDIÇÕES DE TRANSPORTE, ARMAZENAGEM E OPERAÇÃO
- 12 SENSIBILIDADE A CONDIÇÕES AMBIENTAIS PREVISÍVEIS EM SITUAÇÕES NORMAIS DE USO
- 12 PRECAUÇÕES E ADVERTÊNCIAS DURANTE A INSTALAÇÃO DO EQUIPAMENTO
- 13 PRECAUÇÕES E ADVERTÊNCIAS DURANTE A UTILIZAÇÃO DO EQUIPAMENTO
- 14 PRECAUÇÕES E ADVERTÊNCIAS APÓS A UTILIZAÇÃO DO EQUIPAMENTO
- 14 PRECAUÇÕES E ADVERTÊNCIAS DURANTE A LIMPEZA E DESINFECÇÃO DO EQUIPAMENTO
- 14 PRECAUÇÕES EM CASO DE ALTERAÇÃO NO FUNCIONAMENTO DO EQUIPAMENTO
- 14 PRECAUÇÕES A SEREM ADOTADAS CONTRA RISCOS PREVISÍVEIS OU INCOMUNS, RELACIONADOS COM A DESATIVAÇÃO E ABANDONO DO EQUIPAMENTO
- 14 **MANUTENÇÃO CORRETIVA E PREVENTIVA**
- 14 LIMPEZA GERAL
- 15 **FALHAS E POSSÍVEIS CAUSAS**
- 15 **CONSIDERAÇÕES FINAIS**
- 16 **TERMOS DE GARANTIA**
- 16 **CERTIFICADO DE GARANTIA**

# APRESENTAÇÃO

Prezado cliente,  
Estamos orgulhosos de sua opção por nosso equipamento!

O conhecimento da Lavadora Ultrassônica EVOXX 2,5L potencializa seu desempenho e aumenta a sua durabilidade e benefícios. Portanto, antes de utilizá-la, leia atentamente este Manual.



## IMPORTANTE

Todas as informações, ilustrações e especificações deste Manual foram baseadas em dados existentes na época de sua publicação. Reservamo-nos o direito de fazer modificações a qualquer momento, tanto no produto, quanto neste Manual, sem aviso prévio.

## INDICAÇÕES GERAIS

A lavadora ultrassônica é indicada para a limpeza de instrumentos e pode ser utilizada em diversos ambientes como: Consultórios odontológicos, laboratórios, hospitais, clínicas, salões de beleza, etc. Deve ser utilizado e manuseado por pessoa capacitada (profissional devidamente regulamentado, conforme legislação local do país) observando as instruções contidas neste manual. É obrigação do usuário usar somente o equipamento em perfeitas condições e proteger a si, pacientes e terceiros contra eventuais perigos.

## FINALIDADE DO EQUIPAMENTO

Este equipamento tem a finalidade de limpeza e não a finalidade de desinfetar ou esterilizar os instrumentos utilizados.

## RECOMENDAÇÕES DE SEGURANÇA PARA PROTEÇÃO CONTRA CHOQUES ELÉTRICOS

- Antes da conexão da lavadora, verifique se os dados de tensão e frequência indicados no equipamento estão de acordo com os valores da rede de alimentação elétrica local.
- Antes da ligação, tanto a lavadora como os cabos de conexão deverão ser examinados, a fim de se localizar eventuais danos. Se houver cabos ou conectores danificados, os mesmos devem ser substituídos imediatamente.
- Durante a instalação e antes de qualquer manutenção na lavadora, a mesma deve estar desconectada da energia elétrica.

## IMPORTADOR / DISTRIBUIDOR

Razão Social: INDÚSTRIA EVOXX LTDA | CNPJ 21.689.265/0001-19 | Inscrição Estadual 90746851-85

Endereço: Rua Sebastião Antônio Neto, 516 - Jd. Ind. Bela Vista - Paçandu - PR - Brasil - CEP 87.140-000

Site: [www.evoxx.com.br](http://www.evoxx.com.br) | E-mail: [sac@evoxx.com.br](mailto:sac@evoxx.com.br) | Telefone: +55 44 3244-3931

Responsável técnico: Antonio Manoel Santana Neto | CREA-SP: 147423/D

Fabricante: Shenzhen Codyson Electrical Co, Ltd - Shenzhen, China

## IDENTIFICAÇÃO DO EQUIPAMENTO

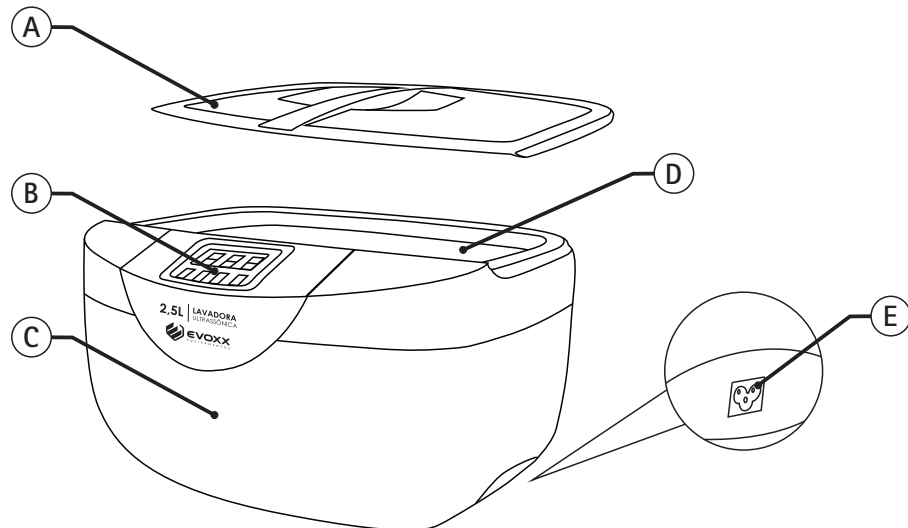
Nome técnico: Lavadora Ultrassônica

Nome comercial: Lavadora Ultrassônica EVOXX

Modelo: 2,5L

Marca: EVOXX

ANVISA: 81986290001



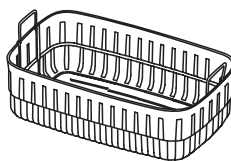
- A. Tampa
- B. Painel de controle
- C. Carenagem
- D. Cuba de aço inox
- E. Plugue fêmea do cabo de energia

## ACESSÓRIOS

### ACESSÓRIOS QUE ACOMPANHAM O PRODUTO



CABO DE ENERGIA



CESTO PLÁSTICO



### IMPORTANTE

Para adquirir os acessórios entre em contato com a Revenda ou Assistência Técnica Autorizada EVOXX mais próxima, ou através do Serviço de Atendimento ao Cliente EVOXX:

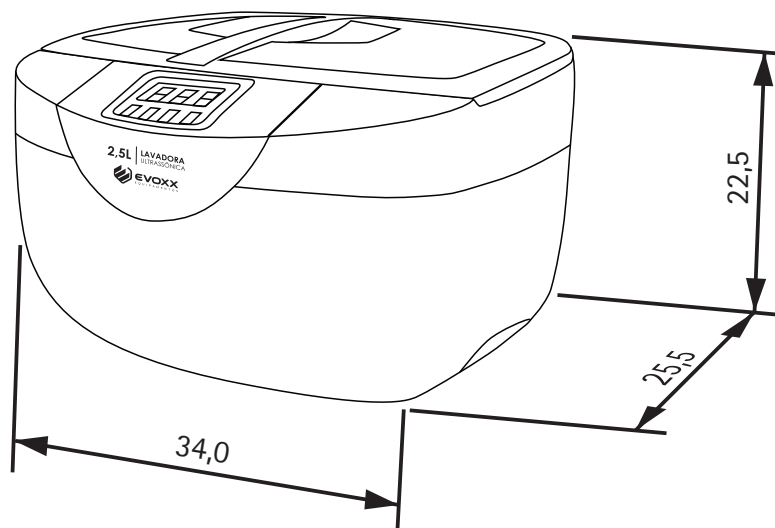
- Telefone: (44) 3244 3931
- E-mail: [sac@evoxx.com.br](mailto:sac@evoxx.com.br)

# ESPECIFICAÇÕES TÉCNICAS

## CARACTERÍSTICAS GERAIS

|                                      |  |
|--------------------------------------|--|
| <b>MODELO</b>                        | <b>EVOXX 2,5L</b>  |
| <b>CAPACIDADE MÁXIMA</b>             | 2,5 litros   |
| <b>VOLUME ÚTIL DA CUBA</b>           | 2,1 litros   |
| <b>DIMENSÕES DA CUBA (C x L x A)</b> | 25 x 15 x 8cm  |
| <b>MATERIAL DA CUBA</b>              | Aço Inox 304   |
| <b>MATERIAL DO CORPO</b>             | ABS Injetado   |
| <b>TENSÃO</b>                        | 127V ou 220V   |
| <b>CORRENTE</b>                      | 1,33A (127V) / 0,78A (220V)                                  |
| <b>FREQUÊNCIA</b>                    | 50/60 Hz   |
| <b>POTÊNCIA DE ENTRADA</b>           | 160W (127V) / 170W (220V)                                    |
| <b>FREQUÊNCIA ULTRASSÔNICA</b>       | 42.000 Hz  |
| <b>TEMPORIZADOR PRÉ-PROGRAMADO</b>   | 90-180-280-380-480 segundos                                  |
| <b>TEMPERATURA MÁXIMA</b>            | 65°C   |
| <b>MODO DE OPERAÇÃO</b>              | Contínua com carga intermitente (Lig. 45min - Desl. 20 min)  |
| <b>DRENAGEM</b>                      | Sem válvula de drenagem. Girar a lavadora para escoar a água |
| <b>PESO LÍQUIDO</b>                  | 2,5 kg   |
| <b>PESO BRUTO</b>                    | 3,0 kg   |

## DIMENSIONAL (cm)



# ESPECIFICAÇÕES TÉCNICAS

## SIMBOLOGIAS



Reciclável



Mantenha seco



Frágil - Manuseie com cuidado



Advertência, consulte o manual de instruções



Aterramento de proteção



Este lado para cima



Empilhamento máximo



Proteja da luz solar



Tensão elétrica perigosa



Atenção superfície quente



### ADVERTÊNCIA

Cuidado ao utilizar este equipamento em conjunto com outros equipamentos que possam se mover, para que evite colisões.

### ATENÇÃO

Os materiais utilizados na construção do equipamento são Biocompatíveis.

## RECOMENDAÇÕES E ADVERTÊNCIAS

- Quando operar a lavadora, utilizar os devidos EPIs de segurança.
- Todas as informações contidas neste manual de instruções devem ser cuidadosamente observadas e entendidas antes de começar a operar o equipamento;
- Certifique-se que a voltagem do equipamento encontra-se de acordo com a rede local (127V ou 220V);
- A voltagem está indicada no rótulo de identificação localizado na base inferior do equipamento e também no cabo de força.
- Nunca utilize extensões, adaptadores ou transformadores de voltagem.

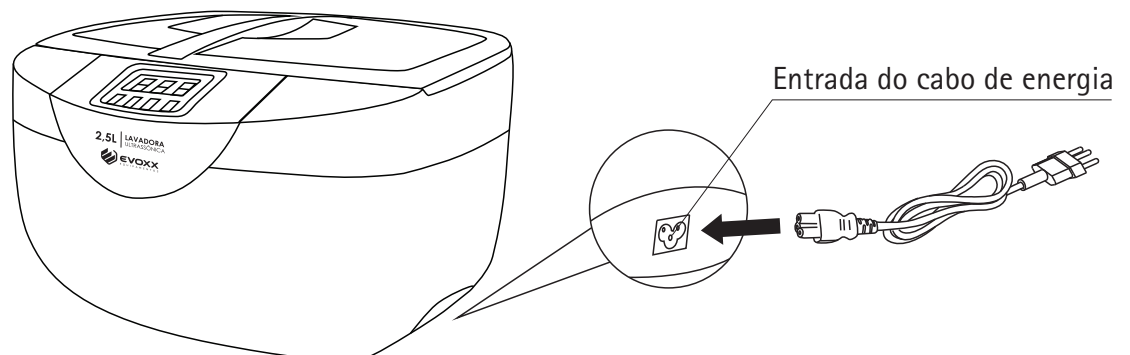


### IMPORTANTE

A utilização do aterramento é muito importante para a segurança do operador e garantia de funcionalidade do equipamento, portanto, o pino central (aterramento) nunca deve ser retirado, cortado ou inutilizado. A não observação desse procedimento poderá danificar a lavadora e conseqüentemente perda da garantia.

## INSTALAÇÃO

- A lavadora ultrassônica deve ser instalada em uma sala afastada do local de atendimento e com temperatura ambiente em torno de 25°C;
- A instalação deve ser feita em uma superfície plana, estável e nivelada, com altura adequada ao manuseio. Recomenda-se a altura de aproximadamente 80cm e também deixar espaço de pelo menos 10cm ao redor do equipamento, assim como espaço suficiente para o manuseio dos materiais;
- A tensão da rede elétrica não poderá possuir uma oscilação superior à  $\pm 10\%$  do valor nominal. Consulte um técnico eletricista para verificação;
- Utilizar tomada fêmea compatível com Plug Bipolar + Terra, 20 Amperes /250Vca para três pinos redondos de Ø4,8mm (NBR 14136:2002).
- Conecte uma extremidade do cabo de força na lateral direita da lavadora ultrassônica, e a outra, que possui a etiqueta de voltagem, na rede elétrica.

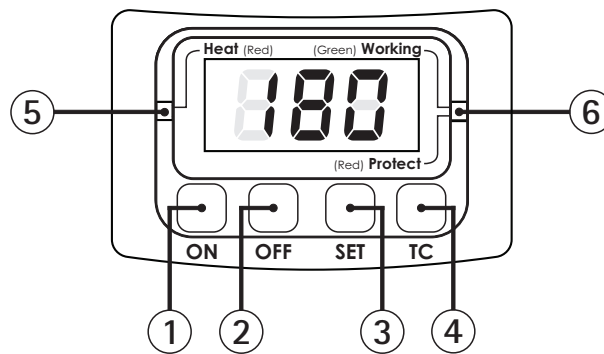


### IMPORTANTE

Não deixar água na lavadora por tempo prolongado.  
Realize a drenagem após cada utilização para escoar a água suja.

# OPERAÇÃO DO EQUIPAMENTO

## PAINEL DE CONTROLE



- ①  **Tecla ON – Tecla para ligar.**  
ON Pressione a tecla ON para iniciar o funcionamento da lavadora.
- ②  **Tecla OFF – Tecla para desligar.**  
OFF Pressione a tecla OFF para interromper o funcionamento da lavadora.
- ③  **Tecla SET – Tecla para configuração do tempo de funcionamento.**  
SET Pressione a tecla SET, o display exibirá 180 segundos, que é o tempo padrão. Ao pressionar a tecla SET novamente, o tempo mudará conforme a sequência:  
[ >180s → 280s → 380s → 480s → 90s ]
- ④  **Tecla TC – Aquecimento da água.**  
TC Pressione a tecla TC para acionar o aquecimento.
- ⑤  **Led indicador do Aquecimento da água.**  
Quando o led vermelho estiver aceso, indica que o aquecimento da água está acionado.
- ⑥  **Led indicador do Funcionamento e da proteção térmica.**  
Quando o led verde estiver aceso indica que está em estado normal de trabalho, pronto para uso.  
Quando o led vermelho estiver aceso indica que a proteção térmica contra sobreaquecimento está acionada.



# MÉTODOS COMUNS DE LIMPEZA

## LIMPEZA REGULAR

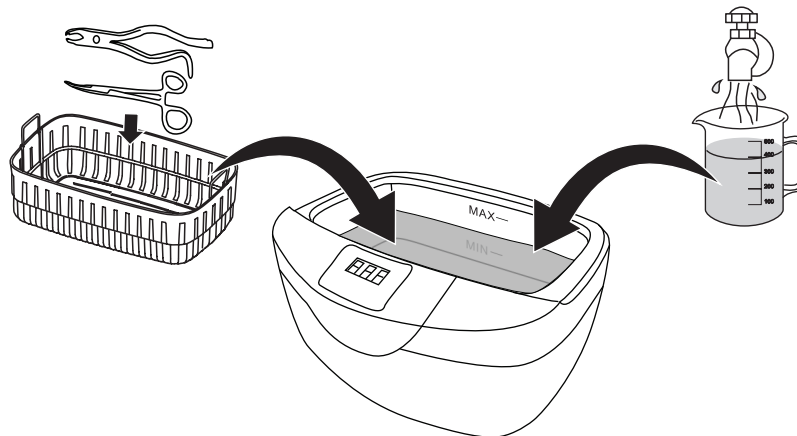
Somente a água da torneira é necessária.

## LOCAIS ADEQUADOS

Fabricantes de jóias, óticas, biologia/química, laboratórios, residências, clínicas de fonoaudiologia.

## MÉTODO DE LIMPEZA

- Adicionar água ao tanque de limpeza até um nível entre as linhas "MIN" e "MAX" e acima dos objetos.
- Colocar os objetos a serem limpos no interior do cesto plástico.
- Colocar o cesto dentro do tanque.



## MODO DE OPERAÇÃO

- Pressionar a tecla ON para iniciar a limpeza.



### ADVERTÊNCIA

Durante a limpeza a sujeira retirada dos objetos será dissipada e aparentará ser algo como uma fumaça preta na água. Quando não houver mais essa sujeira na água os objetos estarão limpos, normalmente 180s (3 minutos) bastam. Se a água estiver suja, substitua a mesma por água limpa para fazer outros ciclos de limpeza.



### IMPORTANTE

O cesto plástico absorve cerca de 35% da energia ultrassônica. Isso reduz significativamente a eficácia da limpeza.

# MÉTODOS COMUNS DE LIMPEZA

## LIMPEZA AVANÇADA

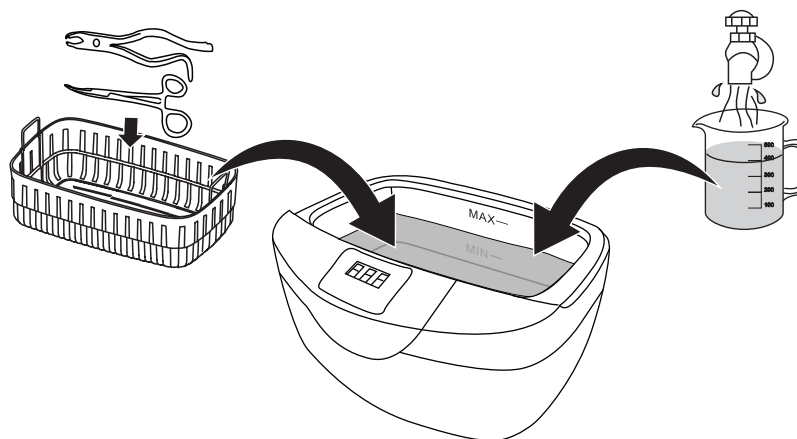
Somente a água da torneira é necessária.

### LOCAIS ADEQUADOS

Fabricantes de jóias e processamento de metal, fabricantes de hardware, clubes de tiro, residências, oficinas automotivas.

### MÉTODO DE LIMPEZA

- Objetos grandes podem ser colocados diretamente no tanque. Objetos pequenos podem ser colocados no cesto plástico e, em seguida, no tanque.
- Não colocar os objetos uns sobre os outros, para evitar atrito durante a limpeza.
- Adicionar a água ao tanque de limpeza até um nível entre as linhas "MIN" e "MAX" e acima dos objetos.



### MODO DE OPERAÇÃO

- Pressionar a tecla TC para ativar o aquecimento, cerca de 40 minutos depois a temperatura da água estará em 65°C e o aquecedor se desligará automaticamente.
  - ⚠ Para reduzir o tempo de aquecimento, colocar um pouco de água quente na cuba, porém, não utilizar água fervendo.
- Pressionar a tecla ST e escolher uma das opções de tempo 280s/380s/480s.
- Acionar a lavadora pressionando a tecla ON.



### IMPORTANTE

Se a lavadora for ligada sem água, a energia ultrassônica não será absorvida. Depois de mais de 15 segundos, esse procedimento pode danificar a lavadora ou reduzir drasticamente sua vida útil.

# MÉTODOS COMUNS DE LIMPEZA

## LIMPEZA ESPECIAL

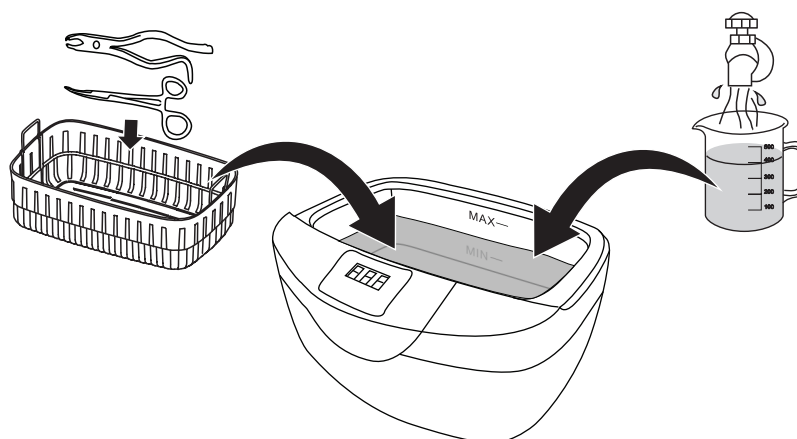
Somente a água da torneira é necessária ou opcionalmente pode ser utilizado detergente líquido.

## LOCAIS ADEQUADOS

Fabricantes ou lojas de produtos de prata, cobre ou latão, residências, clubes de tiro, grandes gráficas.

## MÉTODO DE LIMPEZA

- Adicionar água ao tanque de limpeza até um nível entre as linhas "MIN" e "MAX" e acima dos objetos.
- Se os objetos estiverem muito sujos podem ser utilizadas 3 ou 4 colheres de detergente líquido (aproximadamente 15ml).
  - ⚠ Ao usar detergente líquido é necessário lavar os objetos novamente usando água limpa, ou usar água limpa para uma limpeza de 90s a fim de eliminar o mesmo.
- Colocar os objetos a serem limpos no interior do cesto plástico.
- Colocar o cesto dentro do tanque.



## MODO DE OPERAÇÃO

- Pressionar a tecla ST e escolher uma das opções de tempo 280s/380s/480s.
- Acionar a lavadora pressionando a tecla ON.



## OBSERVAÇÃO

O detergente líquido é um líquido neutro e muito usado no lar, possui uma composição química não agressiva. Usado na quantidade recomendada ajuda a dissolver com mais facilidade a graxa e o óleo e sujidades mais profundas.

# PRECAUÇÕES, RESTRIÇÕES E ADVERTÊNCIAS

## RECOMENDAÇÕES PARA A CONSERVAÇÃO DO EQUIPAMENTO

Seu equipamento EVOXX foi projetado e aperfeiçoado dentro dos padrões da mais moderna tecnologia. Todos os equipamentos necessitam de cuidados especiais, que muitas vezes são esquecidos por diversos motivos e circunstâncias. Aqui estão alguns lembretes importantes para o seu dia a dia. Procure observar estas pequenas regras que, incorporadas à rotina de trabalho, irão proporcionar grande economia de tempo e evitarão despesas desnecessárias.

## CONDIÇÕES DE TRANSPORTE, ARMAZENAGEM E OPERAÇÃO

O equipamento deve ser transportado e armazenado com as seguintes observações:

- Com cuidado, para não sofrer quedas e nem receber impactos.
- Com proteção de umidade, não expor a chuvas, respingos d'água ou piso umedecido.
- Manter em local protegido de chuva e sol direto e em sua embalagem original.
- Ao transportar, não movê-lo em superfícies irregulares, proteja a embalagem da chuva direta e respeite o empilhamento máximo informado na parte externa da embalagem.
- Faixa de temperatura ambiente (transporte) -10°C a 55°C.
- Faixa de temperatura ambiente (operação) 25°C a 40°C.
- Faixa de umidade relativa (transporte) 20% a 85%.
- Faixa de umidade relativa (operação) <75%.
- Faixa de pressão atmosférica 700 hPa a 1060 hPa.



### ATENÇÃO

Este equipamento mantém sua condição de segurança e eficácia, desde que mantido (armazenado) conforme mencionados nesta instrução de uso. Desta forma, o equipamento não perderá ou alterará suas características físicas e dimensionais.

## SENSIBILIDADE A CONDIÇÕES AMBIENTAIS PREVISÍVEIS EM SITUAÇÕES NORMAIS DE USO

- O equipamento foi projetado para não ser sensível a interferências como campos magnéticos, influências elétricas externas, descargas eletrostáticas, pressão ou variação de pressão, desde que o equipamento seja instalado, mantido, limpo, conservado, transportado e operado conforme este Manual de instruções.

## PRECAUÇÕES E ADVERTÊNCIAS DURANTE A INSTALAÇÃO DO EQUIPAMENTO

- Este equipamento só poderá ser desembalado e instalado por um técnico autorizado EVOXX, sob pena de perda da garantia, pois somente ele possui as informações, as ferramentas adequadas e o treinamento necessário para executar esta tarefa.
- A EVOXX não se responsabiliza por danos ou acidentes causados provenientes de má instalação efetuadas por técnico não autorizado EVOXX.
- Somente depois do equipamento ter sido instalado e devidamente testado pelo técnico autorizado EVOXX, é que estará pronto para iniciar as operações de trabalho.
- Instale o equipamento em um local onde não será danificado pela pressão, temperatura, umidade, luz solar direta, pó ou sais.

## PRECAUÇÕES, RESTRIÇÕES E ADVERTÊNCIAS

- O equipamento não deverá ser submetido à inclinação, vibrações excessivas ou choques (incluindo durante transporte e manipulação).
- Este equipamento não foi projetado para uso em ambiente onde vapores, misturas anestésicas inflamáveis com o ar e/ou oxigênio e óxido nitroso possam ser detectados.
- Verifique a tensão do seu equipamento no momento de fazer a instalação elétrica.
- Verifique se a tomada onde será ligado o equipamento possui pino terra, indispensável ao perfeito funcionamento e segurança do equipamento, conforme norma ABNT.
- O equipamento deverá ser aterrado corretamente.
- Antes da primeira utilização e/ou após longas interrupções de trabalho como férias, limpe e desinfete o equipamento.

### PRECAUÇÕES E ADVERTÊNCIAS DURANTE A UTILIZAÇÃO DO EQUIPAMENTO

- O equipamento deverá ser operado somente por técnicos devidamente habilitados e treinados (Cirurgiões Dentistas e Profissionais Capacitados).
- Na necessidade de uma eventual manutenção, utilize somente serviços da Assistência Técnica Autorizada EVOXX.
- Embora este equipamento tenha sido projetado de acordo com as normas de compatibilidade eletromagnética, pode, em condições muito extremas, causar interferência com outros equipamentos. Não utilize este equipamento em conjunto com outros dispositivos muito sensíveis a interferência ou com dispositivos que criem altos distúrbios eletromagnéticos.
- Não submeter as partes plásticas ao contato com substâncias químicas, utilizadas nas rotinas do tratamento odontológico. Tais como: ácidos, mercúrio, líquidos acrílicos, amálgamas, etc.
- Evite derramar água ou outros líquidos dentro do equipamento, o que poderia causar curtos-circuitos.
- Antes de iniciar a operação de funcionamento da lavadora, certifique-se de que o Plug do cabo de entrada de tensão esteja conectado na rede elétrica.



#### IMPORTANTE

A EVOXX não será responsável por:

- Uso do equipamento diferente daquele para o qual se destina.
- Danos causados ao equipamento, ao profissional e/ou ao paciente pela instalação incorreta e procedimentos errôneos de manutenção, diferentes daqueles descritos nestas instruções de uso que acompanham o equipamento ou pela operação incorreta do mesmo.

# PRECAUÇÕES, RESTRIÇÕES E ADVERTÊNCIAS

## PRECAUÇÕES E ADVERTÊNCIAS APÓS A UTILIZAÇÃO DO EQUIPAMENTO

- No final do expediente, desligue a lavadora ultrassônica da tomada.
- Mantenha o equipamento sempre limpo para a próxima operação.
- Não modifique nenhuma parte do equipamento.

## PRECAUÇÕES E ADVERTÊNCIAS DURANTE A LIMPEZA E DESINFECÇÃO DO EQUIPAMENTO

- Antes de limpar o equipamento, desconecte da tomada.
- Evite derramar água ou outros líquidos dentro do equipamento, o que poderia causar curtos-circuitos.
- Não utilizar material microabrasivo ou palha de aço na limpeza, não empregar solventes orgânicos ou detergentes que contenham solventes tais como éter, tira manchas, etc.

## PRECAUÇÕES EM CASO DE ALTERAÇÃO NO FUNCIONAMENTO DO EQUIPAMENTO

Se o equipamento apresentar alguma anormalidade, verifique se o problema está relacionado a algum item listado no tópico FALHAS E POSSÍVEIS CAUSAS (ver página 15). Se não for possível solucionar o problema, desligue o equipamento, retire o cabo de alimentação de energia da tomada e entre em contato com o Serviço de Atendimento ao Cliente EVOXX:

Telefone: (44) 3244 3931 | E-mail: [sac@evoxx.com.br](mailto:sac@evoxx.com.br)

## PRECAUÇÕES A SEREM ADOTADAS CONTRA RISCOS PREVISÍVEIS OU INCOMUNS, RELACIONADOS COM A DESATIVAÇÃO E ABANDONO DO EQUIPAMENTO

- Para evitar contaminação ambiental ou uso indevido do Equipamento e seus acessórios/partes após a inutilização, o mesmo deve ser descartado em local apropriado (conforme legislação local do país).
- Atentar-se a legislação local do país para as condições de instalação e descarte de resíduos.

# MANUTENÇÃO CORRETIVA E PREVENTIVA

## LIMPEZA GERAL

- Para efetuar a limpeza externa ou qualquer tipo de manutenção, certifique-se de que o equipamento esteja desligado da rede elétrica.
- Utilizar os devidos EPIs de segurança para limpeza;
- Após a troca de líquidos do tanque de inox, retirar os resíduos de sujeira depositados no fundo utilizando um pano macio ou esponja. Secar e limpar com um pano umedecido em álcool 70°.
- Para a limpeza externa, incluindo a tampa, utilizar um pano umedecido em água e sabão neutro.



### ATENÇÃO

Nunca utilize solventes como álcool ou soluções germicidas na superfície externa do equipamento, bem como na limpeza da tampa, pois estes poderão danificar a superfície com manchas ou fissuras.

## FALHAS E POSSÍVEIS CAUSAS



### IMPORTANTE

Caso encontre algum problema na operação, siga as instruções abaixo para verificar e consertar o problema ou entre em contato com o Serviço de Atendimento ao Cliente EVOXX.

| IMPREVISTOS                            | PROVÁVEIS CAUSAS  | SOLUÇÕES  |
|--|---|---|
| A lavadora não liga                    | <ul style="list-style-type: none"> <li>• Plugue do cabo de alimentação elétrica desconectado da tomada</li> <li>• Disjuntor desligado</li> <li>• Falta de energia elétrica</li> <li>• A tecla ON não foi pressionada</li> <li>• Fusível queimado</li> </ul> | <ul style="list-style-type: none"> <li>• Conectar o plugue do cabo de alimentação na tomada</li> <li>• Ligar o disjuntor</li> <li>• Aguarde o reestabelecimento da rede</li> <li>• Pressione a tecla ON e a lavadora ligará</li> <li>• Entre em contato com a Assistência Técnica Autorizada EVOXX</li> </ul> |
| A lavadora interrompeu o funcionamento | <ul style="list-style-type: none"> <li>• Luz de advertência de proteção contra superaquecimento acesa no painel</li> </ul>  | <ul style="list-style-type: none"> <li>• Aguarde cerca de 15 a 20 minutos para o indicador de advertência apagar e a lavadora voltar a funcionar</li> </ul>   |
| Aquecimento da água não está acionando | <ul style="list-style-type: none"> <li>• A tecla TC não foi pressionada</li> <li>• Resistência queimada</li> </ul>  | <ul style="list-style-type: none"> <li>• Pressione a tecla TC e o aquecimento ligará</li> <li>• Entre em contato com a Assistência Técnica Autorizada EVOXX</li> </ul>  |
| Cavitação baixa                        | <ul style="list-style-type: none"> <li>• Lavadora ligada em voltagem incorreta</li> <li>• Queima do transdutor por falta de água na cuba ou ligação em voltagem incorreta</li> </ul>  | <ul style="list-style-type: none"> <li>• Ligue a lavadora na voltagem correta. Sempre verifique a tensão do equipamento antes de conectar na tomada. <b>Nunca ligue uma lavadora 127V em uma tomada 220V</b></li> <li>• Entre em contato com a Assistência Técnica Autorizada EVOXX</li> </ul>                |

## CONSIDERAÇÕES FINAIS

Para garantir a vida útil de seu equipamento, reponha somente peças originais EVOXX, as quais possuem a garantia dos padrões e as especificações técnicas exigidas pela EVOXX.

Utilize somente os serviços de uma Assistência Técnica Autorizada EVOXX, pois possui técnicos treinados e ferramentas específicas para a correta manutenção do seu equipamento.

Em caso de dúvidas, reclamações ou sugestões, entre em contato com a Central de Atendimento ao Cliente EVOXX:

- Telefone: (44) 3244 3931
- E-mail: [sac@evoxx.com.br](mailto:sac@evoxx.com.br)
- Horário de atendimento: segunda a sexta-feira, das 9h00 às 17h00.

## TERMOS DE GARANTIA

A INDÚSTRIA EVOXX LTDA - CNPJ 21.689.265/0001-19, garante a Lavadora Ultrassônica EVOXX 2,5L por 01 (um) ano contra qualquer defeito de fabricação a partir da data de emissão da nota fiscal de aquisição do produto (desde que contenha o número de série e lote do equipamento), dos quais 03 (três) meses referem-se à garantia legal (estabelecida pelo Inciso II, Art. 26, do CDC) e 09 (nove) meses à garantia contratual (disposta no CDC - Art. 50, parágrafo único).

As despesas de locomoção e a estada do técnico autorizado para instalação, conserto ou manutenção antes ou após o período de garantia, serão de responsabilidade do comprador/proprietário, assim como as despesas de frete para envio do equipamento para conserto na Assistência Técnica Autorizada ou se necessário, na própria fábrica. A garantia não exime o cliente do pagamento da taxa de instalação e/ou da taxa do serviço pela visita.  
<<< Código de Defesa do Consumidor - Art. 50, parágrafo único >>>.

O prazo de garantia não será estendido em função de conserto do equipamento.

A garantia será imediatamente invalidada nos casos de:

- Não realização de **Manutenções Preventivas Obrigatórias** indicadas neste manual;
- Problemas decorrentes de intempéries naturais (tais como inundações, raios, etc).
- Sinistro (furto ou roubo).
- Danos provocados por: quedas de energia, falhas no fornecimento de energia e descargas elétricas.
- Instalação inadequada e/ou ligação do equipamento em voltagem errada.
- Remoção e/ou adulteração do número de série constante no rótulo de identificação do equipamento.
- Adulteração e/ou rasura da nota fiscal de compra ou de prestação de serviço do equipamento.
- Reparos efetuados por técnicos que não fazem parte da Rede de Assistência Técnica Autorizada EVOXX.
- Utilização de acessórios e materiais não especificados pela EVOXX.
- Alterações realizadas no equipamento por conta do cliente.
- Descumprimento de qualquer medida ou cautela recomendada pelo manual de instruções do equipamento.

## CERTIFICADO DE GARANTIA

Equipamento:

Modelo:

Número de Série:

Nota Fiscal N°:

Data da Venda: / /

Comprador:

CPF/CNPJ:

Fone:

Endereço

Bairro

Cidade

Estado

CEP







Rua Sebastião Antônio Neto, 516 - Paiçandu/PR  
sac@evoxx.com.br | www.evoxx.com.br

 +55 (44) 3244 3931