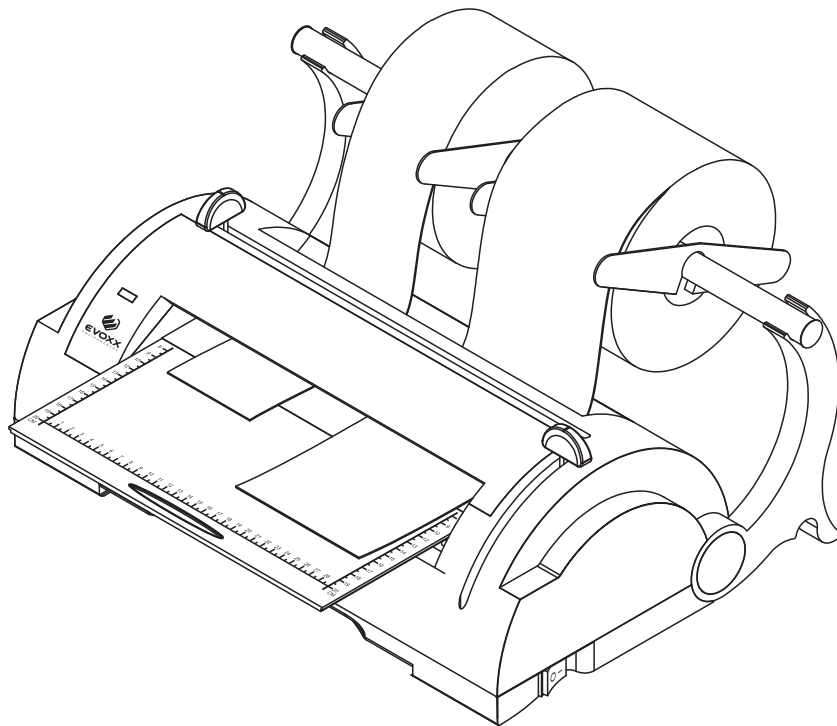


MANUAL DE INSTRUÇÕES

SELADORA EVOXX



EVOXX
EQUIPAMENTOS

ÍNDICE

- 03 **APRESENTAÇÃO**
- 03 INDICAÇÕES GERAIS
- 03 FINALIDADE DO EQUIPAMENTO
- 03 RECOMENDAÇÕES DE SEGURANÇA PARA PROTEÇÃO CONTRA CHOQUES ELÉTRICOS
- 03 IMPORTADOR/DISTRIBUIDOR
- 04 **IDENTIFICAÇÃO DO EQUIPAMENTO**
- 04 **ACESSÓRIOS**
- 04 ACESSÓRIOS QUE ACOMPANHAM O PRODUTO
- 05 **ESPECIFICAÇÕES TÉCNICAS**
- 05 CARACTERÍSTICAS GERAIS
- 05 DIMENSIONAL (cm)
- 06 SIMBOLOGIAS
- 07 **INSTALAÇÃO**
- 08 **OPERAÇÃO DO EQUIPAMENTO**
- 09 **PRECAUÇÕES, RESTRIÇÕES E ADVERTÊNCIAS**
- 09 RECOMENDAÇÕES PARA A CONSERVAÇÃO DO EQUIPAMENTO
- 09 CONDIÇÕES DE TRANSPORTE, ARMAZENAGEM E OPERAÇÃO
- 09 SENSIBILIDADE A CONDIÇÕES AMBIENTAIS PREVISÍVEIS EM SITUAÇÕES NORMAIS DE USO
- 09 PRECAUÇÕES E ADVERTÊNCIAS DURANTE A INSTALAÇÃO DO EQUIPAMENTO
- 10 PRECAUÇÕES E ADVERTÊNCIAS DURANTE A UTILIZAÇÃO DO EQUIPAMENTO
- 11 PRECAUÇÕES E ADVERTÊNCIAS APÓS A UTILIZAÇÃO DO EQUIPAMENTO
- 11 PRECAUÇÕES E ADVERTÊNCIAS DURANTE A LIMPEZA E DESINFECÇÃO DO EQUIPAMENTO
- 11 PRECAUÇÕES EM CASO DE ALTERAÇÃO NO FUNCIONAMENTO DO EQUIPAMENTO
- 11 PRECAUÇÕES A SEREM ADOTADAS CONTRA RISCOS PREVISÍVEIS OU INCOMUNS, RELACIONADOS COM A DESATIVAÇÃO E ABANDONO DO EQUIPAMENTO
- 11 **MANUTENÇÃO CORRETIVA E PREVENTIVA**
- 11 LIMPEZA GERAL
- 12 **FALHAS E POSSÍVEIS CAUSAS**
- 12 **CONSIDERAÇÕES FINAIS**
- 13 **TERMOS DE GARANTIA**
- 13 **CERTIFICADO DE GARANTIA**

APRESENTAÇÃO

Prezado cliente,
Estamos orgulhosos de sua opção por nosso equipamento!

O conhecimento da Seladora EVOXX potencializa seu desempenho e aumenta a sua durabilidade e benefícios. Portanto, antes de utilizá-la, leia atentamente este Manual.



IMPORTANTE

Todas as informações, ilustrações e especificações deste Manual foram baseadas em dados existentes na época de sua publicação. Reservamo-nos o direito de fazer modificações a qualquer momento, tanto no produto, quanto neste Manual, sem aviso prévio.

INDICAÇÕES GERAIS

A Seladora EVOXX foi projetada para selagem de papel grau cirúrgico por meio de barras em alta temperatura que são pressionadas sobre o mesmo com auxílio de uma alavanca, o que proporciona uma selagem hermética. Dotada também de uma lâmina de dois gumes que após a selagem possibilita um corte de maneira fácil em ambos os sentidos. Deve ser utilizado e manuseado por pessoa capacitada (profissional devidamente regulamentado, conforme legislação local do país) observando as instruções contidas neste manual. É obrigação do usuário usar somente o equipamento em perfeitas condições e proteger a si, pacientes e terceiros contra eventuais perigos.

FINALIDADE DO EQUIPAMENTO

Todo artigo a ser esterilizado deve ser acondicionado em embalagem criteriosamente selada para segurança do processo, a Seladora EVOXX tem a finalidade de selar estas embalagens com eficiência e de maneira hermética.

RECOMENDAÇÕES DE SEGURANÇA PARA PROTEÇÃO CONTRA CHOQUES ELÉTRICOS

- Antes da conexão da seladora, verifique se os dados de tensão e frequência indicados no equipamento estão de acordo com os valores da rede de alimentação elétrica local.
- Antes da ligação, tanto a seladora como os cabos de conexão deverão ser examinados, a fim de se localizar eventuais danos. Se houver cabos ou conectores danificados, os mesmos devem ser substituídos imediatamente.
- Durante a instalação e antes de qualquer manutenção na seladora, a mesma deve estar desconectada da energia elétrica.

IMPORTADOR / DISTRIBUIDOR

Razão Social: INDÚSTRIA EVOXX LTDA | CNPJ 21.689.265/0001-19 | Inscrição Estadual 90746851-85

Endereço: Rua Sebastião Antônio Neto, 516 - Jd. Ind. Bela Vista - Paçandu - PR - Brasil - CEP 87.140-000

Site: www.evoxx.com.br | E-mail: sac@evoxx.com.br | Telefone: +55 44 3244-3931

Responsável técnico: Antonio Manoel Santana Neto | CREA-SP: 147423/D

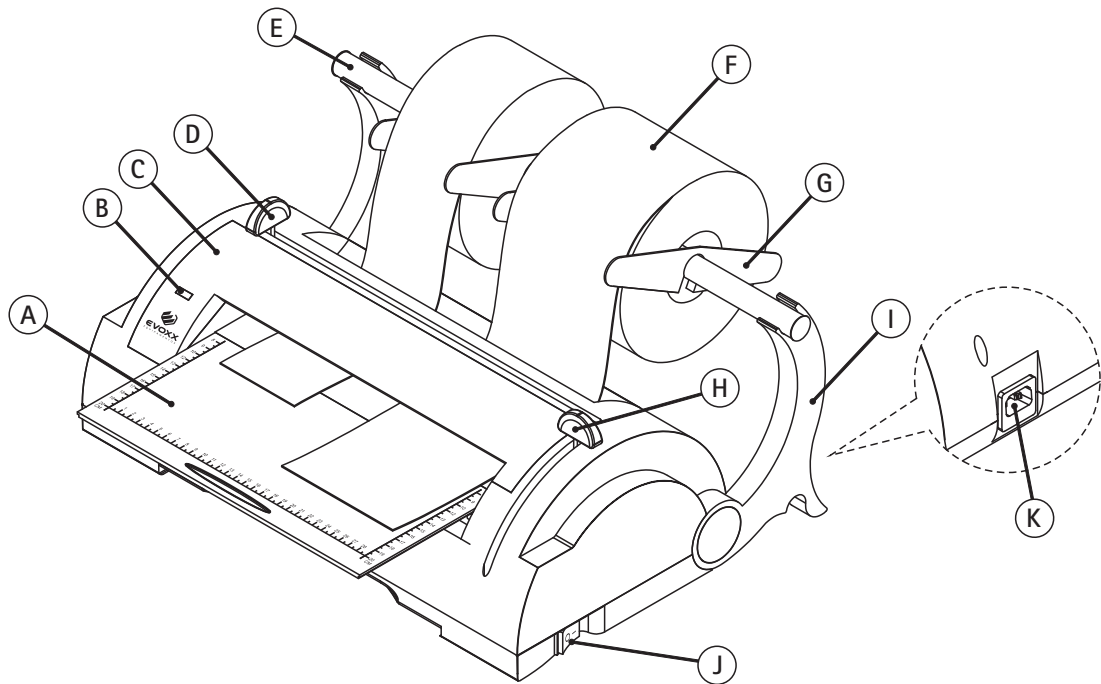
IDENTIFICAÇÃO DO EQUIPAMENTO

Nome técnico: Seladora térmica

Nome comercial: Seladora EVOXX

Marca: EVOXX

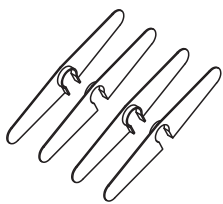
ANVISA: ISENTO



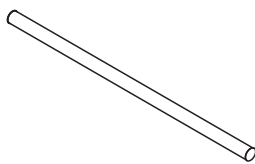
- A. Mesa de operação
- B. Led indicativo
- C. Corpo da seladora térmica
- D. Alavanca de corte
- E. Suporte de bobinas
- F. Bobinas (não acompanham o produto)
- G. Divisores de bobinas
- H. Alavanca de selagem
- I. Apoio do suporte de bobinas
- J. Chave liga/desliga
- K. Entrada do cabo de energia

ACESSÓRIOS

ACESSÓRIOS QUE ACOMPANHAM O PRODUTO



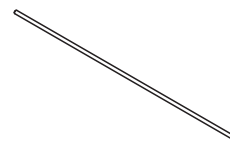
DIVISORES DE
BOBINAS



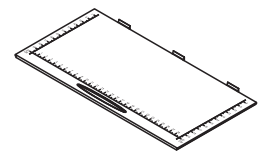
SUPORE DE
BOBINAS



CABO DE ENERGIA



PESO DE BARREIRA
DO PAPEL



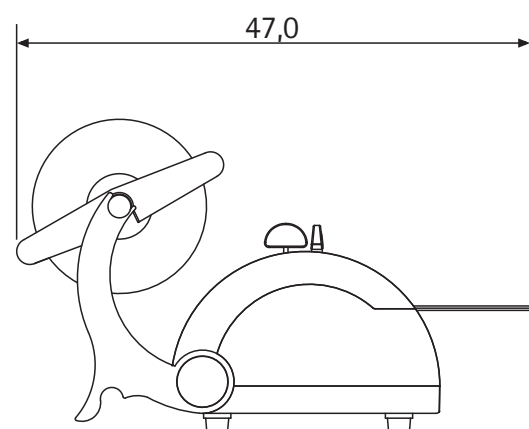
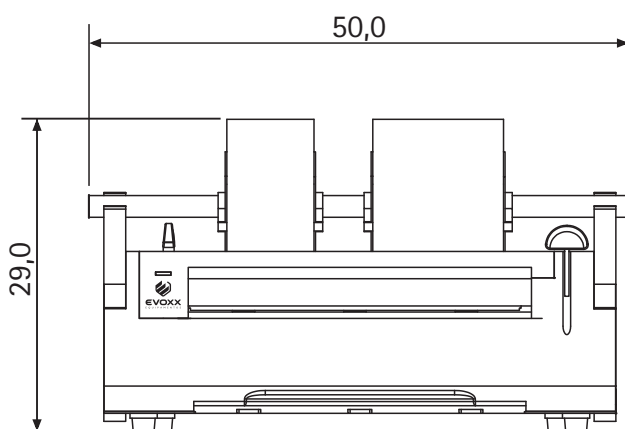
MESA DE
OPERAÇÃO

ESPECIFICAÇÕES TÉCNICAS

CARACTERÍSTICAS GERAIS

MODELO	EVOXX
TENSÃO	127V ou 220V
FREQUÊNCIA	50/60 Hz
POTÊNCIA	500 W
CLASSE DE PROTEÇÃO	IPX0
ÁREA DE SELAGEM	12mm
LARGURA MÁXIMA DE SELAGEM	300mm
MODO DE OPERAÇÃO	Contínua com temperatura constante
TEMPERATURA DA RESISTÊNCIA	180 °C
TIPO DE RESISTÊNCIA	Blindada
CONTROLE DE TEMPERATURA	Automático
MATERIAL SELÁVEL	Papel / Filme de polipropileno
DIÂMETRO MÁXIMO DA BOBINA	Ø 200mm
CARENAGEM	ABS injetado
PESO LÍQUIDO	4,3 kg
PESO BRUTO	5,2 kg

DIMENSIONAL (cm)



ESPECIFICAÇÕES TÉCNICAS

SIMBOLOGIAS



Reciclável



Mantenha seco



Frágil - Manuseie com cuidado



Advertência, consulte o manual de instruções



Aterramento de proteção



Este lado para cima



Empilhamento máximo



Proteja da luz solar



Tensão elétrica perigosa



Atenção superfície quente



ADVERTÊNCIA

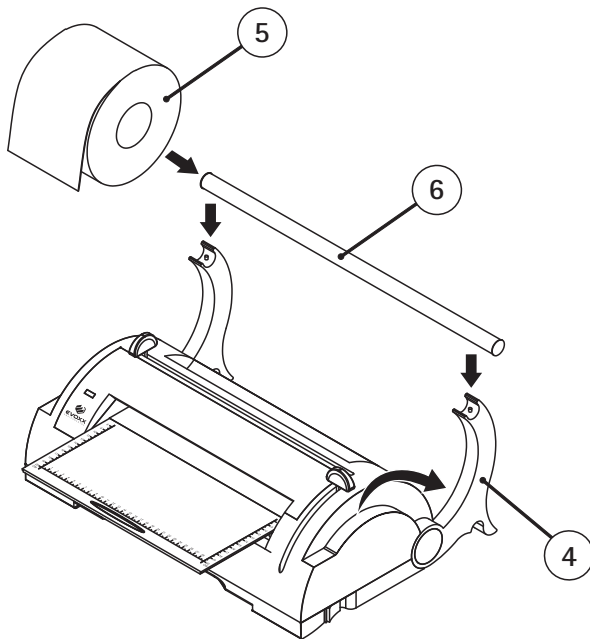
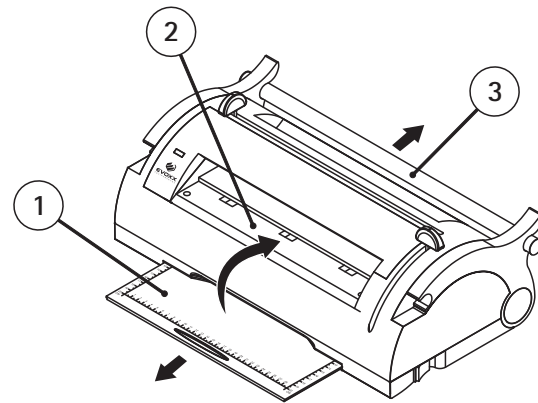
Cuidado ao utilizar este equipamento em conjunto com outros equipamentos que possam se mover, para que evite colisões.

ATENÇÃO

Os materiais utilizados na construção do equipamento são Biocompatíveis.

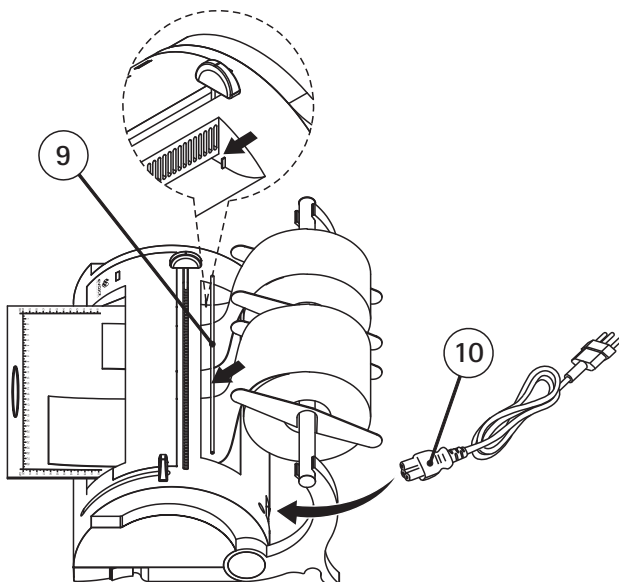
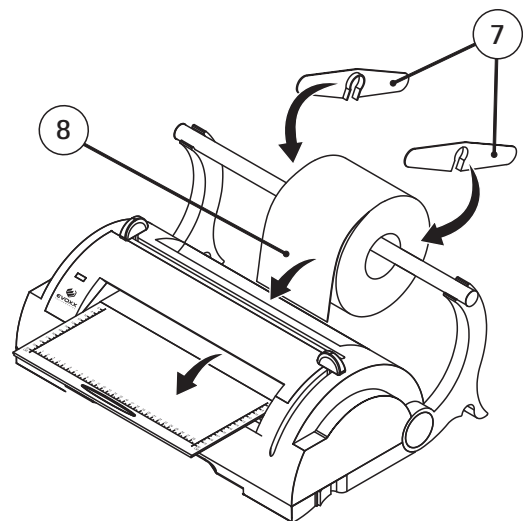
INSTALAÇÃO

- 1. Retire a mesa de operação;
- 2. Encaixe a mesa de operação na parte superior;
- 3. Retire o suporte de bobinas;



- 4. Gire os apoios do suporte de bobinas;
- 5. Insira a(s) bobina(s) no suporte de bobinas observando para que o papel fique direcionado para frente como na imagem;
- 6. Encaixe o suporte de bobinas no apoio do suporte de bobinas, observando um pequeno furo do suporte que deve ser direcionado ao apoio;

- 7. Encaixe os divisores de bobinas, colocando um de cada lado da bobina. Observe para que a parte que possui um ressalto fique dentro da bobina e a parte lisa para fora;
- 8. Passe o papel grau cirúrgico pelo rasgo da parte traseira da seladora, até que saia na mesa de operação;



- 9. Encaixe o peso de barreira de papel, deixando-o por cima do papel grau cirúrgico e observando o detalhe do encaixe dos dois lados;
- 10. Conecte uma extremidade do cabo de energia no conector de entrada de energia da seladora, e a outra, que possui a etiqueta de voltagem, na rede elétrica.

OPERAÇÃO DO EQUIPAMENTO

PREPARAÇÃO

- Antes de ligar a seladora, verifique se a alavanca de selagem está posicionada para cima.
- Ligue a seladora através da chave LIGA/DESLIGA localizada no lado direito da parte inferior.
- O led indicativo piscará na cor verde, isso significa que a resistência está ligada e está ocorrendo o pré-aquecimento. Este processo normalmente pode demorar entre 3:00 e 4:00 minutos.
- Ao atingir a temperatura ideal de funcionamento, o led indicativo permanecerá aceso na cor verde.

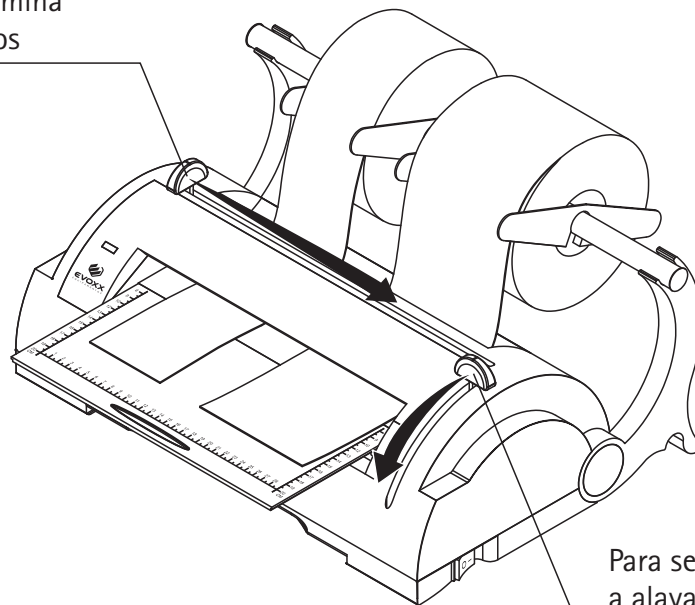
INSERÇÃO DO PAPEL GRAU CIRÚRGICO

- Passe o papel grau cirúrgico sob o peso de barreira de papel e insira-o na abertura traseira da seladora. Em seguida, puxe-o para frente até o comprimento desejado. Você pode medir o tamanho necessário da embalagem de esterilização antes de selar e cortar.

SELANDO UMA EXTREMIDADE DA EMBALAGEM E CORTANDO

- Desça a alavanca de selagem até travar. O Led indicativo irá piscar rapidamente na cor verde e mudará para vermelho assim que a selagem concluir, seguido por um sinal sonoro.
- Deslize a alavanca de corte para a extremidade oposta.
- Levante a alavanca de selagem para a posição original.
- O led frontal voltará a ficar aceso na cor verde e o sinal sonoro será desligado. A embalagem estará selada em uma das extremidades.

Para cortar as embalagens, mova a alavanca de corte. A lâmina corta para ambos os lados



Para selar as embalagens, desça a alavanca de selagem no sentido indicado até travar

SELANDO A OUTRA EXTREMIDADE E FINALIZANDO

- Coloque os instrumentos na embalagem inserindo pelo lado aberto e insira alguns centímetros da extremidade não selada na abertura frontal da seladora.
- Execute as operações de selagem conforme descrito anteriormente.
- Assim que a selagem for concluída, não é necessário cortar.

PRECAUÇÕES, RESTRIÇÕES E ADVERTÊNCIAS

RECOMENDAÇÕES PARA A CONSERVAÇÃO DO EQUIPAMENTO

Seu equipamento EVOXX foi projetado e aperfeiçoado dentro dos padrões da mais moderna tecnologia. Todos os equipamentos necessitam de cuidados especiais, que muitas vezes são esquecidos por diversos motivos e circunstâncias. Aqui estão alguns lembretes importantes para o seu dia a dia. Procure observar estas pequenas regras que, incorporadas à rotina de trabalho, irão proporcionar grande economia de tempo e evitarão despesas desnecessárias.

CONDIÇÕES DE TRANSPORTE, ARMAZENAGEM E OPERAÇÃO

O equipamento deve ser transportado e armazenado com as seguintes observações:

- Com cuidado, para não sofrer quedas e nem receber impactos.
- Com proteção de umidade, não expor a chuvas, respingos d'água ou piso umedecido.
- Manter em local protegido de chuva e sol direto e em sua embalagem original.
- Ao transportar, não movê-lo em superfícies irregulares, proteja a embalagem da chuva direta e respeite o empilhamento máximo informado na parte externa da embalagem.
- Faixa de temperatura ambiente (transporte) -10°C a 55°C.
- Faixa de temperatura ambiente (operação) 25°C a 40°C.
- Faixa de umidade relativa (transporte) 20% a 85%.
- Faixa de umidade relativa (operação) <75%.
- Faixa de pressão atmosférica 700 hPa a 1060 hPa.



ATENÇÃO

Este equipamento mantém sua condição de segurança e eficácia, desde que mantido (armazenado) conforme mencionados nesta instrução de uso. Desta forma, o equipamento não perderá ou alterará suas características físicas e dimensionais.

SENSIBILIDADE A CONDIÇÕES AMBIENTAIS PREVISÍVEIS EM SITUAÇÕES NORMAIS DE USO

- O equipamento foi projetado para não ser sensível a interferências como campos magnéticos, influências elétricas externas, descargas eletrostáticas, pressão ou variação de pressão, desde que o equipamento seja instalado, mantido, limpo, conservado, transportado e operado conforme este Manual de instruções.

PRECAUÇÕES E ADVERTÊNCIAS DURANTE A INSTALAÇÃO DO EQUIPAMENTO

- Este equipamento só poderá ser desembalado e instalado por um técnico autorizado EVOXX, sob pena de perda da garantia, pois somente ele possui as informações, as ferramentas adequadas e o treinamento necessário para executar esta tarefa.
- A EVOXX não se responsabiliza por danos ou acidentes causados provenientes de má instalação efetuadas por técnico não autorizado EVOXX.
- Somente depois do equipamento ter sido instalado e devidamente testado pelo técnico autorizado EVOXX, é que estará pronto para iniciar as operações de trabalho.
- Instale o equipamento em um local onde não será danificado pela pressão, temperatura, umidade, luz solar direta, pó ou sais.

PRECAUÇÕES, RESTRIÇÕES E ADVERTÊNCIAS

- O equipamento não deverá ser submetido à inclinação, vibrações excessivas ou choques (incluindo durante transporte e manipulação).
- Este equipamento não foi projetado para uso em ambiente onde vapores, misturas anestésicas inflamáveis com o ar e/ou oxigênio e óxido nitroso possam ser detectados.
- Verifique a tensão do seu equipamento no momento de fazer a instalação elétrica.
- Verifique se a tomada onde será ligado o equipamento possui pino terra, indispensável ao perfeito funcionamento e segurança do equipamento, conforme norma ABNT.
- O equipamento deverá ser aterrado corretamente.
- Antes da primeira utilização e/ou após longas interrupções de trabalho como férias, limpe e desinfete o equipamento.

PRECAUÇÕES E ADVERTÊNCIAS DURANTE A UTILIZAÇÃO DO EQUIPAMENTO

- O equipamento deverá ser operado somente por técnicos devidamente habilitados e treinados (Cirurgiões Dentistas e Profissionais Capacitados).
- Na necessidade de uma eventual manutenção, utilize somente serviços da Assistência Técnica Autorizada EVOXX.
- Embora este equipamento tenha sido projetado de acordo com as normas de compatibilidade eletromagnética, pode, em condições muito extremas, causar interferência com outros equipamentos. Não utilize este equipamento em conjunto com outros dispositivos muito sensíveis a interferência ou com dispositivos que criem altos distúrbios eletromagnéticos.
- Não submeter as partes plásticas ao contato com substâncias químicas, utilizadas nas rotinas do tratamento odontológico. Tais como: ácidos, mercúrio, líquidos acrílicos, amálgamas, etc.
- Evite derramar água ou outros líquidos dentro do equipamento, o que poderia causar curtos-circuitos.
- Antes de iniciar a operação de funcionamento da lavadora, certifique-se de que o Plug do cabo de entrada de tensão esteja conectado na rede elétrica.



IMPORTANTE

A EVOXX não será responsável por:

- Uso do equipamento diferente daquele para o qual se destina.
- Danos causados ao equipamento, ao profissional e/ou ao paciente pela instalação incorreta e procedimentos errôneos de manutenção, diferentes daqueles descritos nestas instruções de uso que acompanham o equipamento ou pela operação incorreta do mesmo.

PRECAUÇÕES, RESTRIÇÕES E ADVERTÊNCIAS

PRECAUÇÕES E ADVERTÊNCIAS APÓS A UTILIZAÇÃO DO EQUIPAMENTO

- No final do expediente, desligue a seladora da tomada.
- Mantenha o equipamento sempre limpo para a próxima operação.
- Não modifique nenhuma parte do equipamento.

PRECAUÇÕES E ADVERTÊNCIAS DURANTE A LIMPEZA E DESINFECÇÃO DO EQUIPAMENTO

- Antes de limpar o equipamento, desconecte da tomada.
- Evite derramar água ou outros líquidos dentro do equipamento, o que poderia causar curtos-circuitos.
- Não utilizar material microabrasivo ou palha de aço na limpeza, não empregar solventes orgânicos ou detergentes que contenham solventes tais como éter, tira manchas, etc.

PRECAUÇÕES EM CASO DE ALTERAÇÃO NO FUNCIONAMENTO DO EQUIPAMENTO

Se o equipamento apresentar alguma anormalidade, verifique se o problema está relacionado a algum item listado no tópico FALHAS E POSSÍVEIS CAUSAS (ver página 12). Se não for possível solucionar o problema, desligue o equipamento, retire o cabo de alimentação de energia da tomada e entre em contato com o Serviço de Atendimento ao Cliente EVOXX:

Telefone: (44) 3244 3931 | E-mail: sac@evoxx.com.br

PRECAUÇÕES A SEREM ADOTADAS CONTRA RISCOS PREVISÍVEIS OU INCOMUNS, RELACIONADOS COM A DESATIVAÇÃO E ABANDONO DO EQUIPAMENTO

- Para evitar contaminação ambiental ou uso indevido do Equipamento e seus acessórios/partes após a inutilização, o mesmo deve ser descartado em local apropriado (conforme legislação local do país).
- Atentar-se a legislação local do país para as condições de instalação e descarte de resíduos.

MANUTENÇÃO CORRETIVA E PREVENTIVA

LIMPEZA GERAL

- Para efetuar a limpeza externa ou qualquer tipo de manutenção, certifique-se de que o equipamento esteja desligado da rede elétrica.
- Utilizar os devidos EPIs de segurança para limpeza;
- Para a limpeza externa, incluindo a tampa, utilizar um pano umedecido em água e sabão neutro.



ATENÇÃO

Nunca utilize solventes como álcool ou soluções germicidas na superfície externa do equipamento, pois estes poderão danificar a superfície com manchas ou fissuras.

FALHAS E POSSÍVEIS CAUSAS



IMPORTANTE

Caso encontre algum problema na operação, siga as instruções abaixo para verificar e consertar o problema ou entre em contato com o Serviço de Atendimento ao Cliente EVOXX.

IMPREVISTOS	PROVÁVEIS CAUSAS	SOLUÇÕES
A seladora não liga	<ul style="list-style-type: none"> • Plugue do cabo de alimentação elétrica desconectado da tomada. • Disjuntor desligado. • Falta de energia elétrica. • O botão LIGA/DESLIGA não foi acionado. • Fusível queimado. 	<ul style="list-style-type: none"> • Conectar o plugue do cabo de alimentação na tomada. • Ligar o disjuntor. • Aguarde o reestabelecimento da rede. • Acione o botão LIGA/DESLIGA e deixe-o na posição I. • Substitua o fusível.
A seladora liga, mas não está selando	<ul style="list-style-type: none"> • Falta de pressão na alavanca • Antes da primeira selagem o tempo foi insuficiente para alcançar a temperatura necessária. • Resistência queimada. 	<ul style="list-style-type: none"> • No acionamento da alavanca, faça com que desça até o fim do curso e trave. • Quando a Seladora é ligada, aguarde até que o LED verde pare de piscar e fique completamente aceso. • Entre em contato com a Assistência Técnica Autorizada EVOXX.
A selagem é realizada, mas o LED permanece verde (ao invés de vermelho) e nenhum sinal sonoro é ouvido	<ul style="list-style-type: none"> • A resistência não atinge a temperatura necessária. • Falha no fim de curso do microswitch. • Pressão insuficiente na área de selagem. • Perfil de silicone danificado. 	<ul style="list-style-type: none"> • Seladora 220V ligada em rede 127V. Verifique a voltagem correta para ligar a seladora. • Entre em contato com a Assistência Técnica Autorizada EVOXX.
Corte inadequado	<ul style="list-style-type: none"> • Baixa velocidade durante o corte. • Lâmina desgastada. 	<ul style="list-style-type: none"> • Puxe a alavanca de corte rapidamente. • Entre em contato com a Assistência Técnica Autorizada EVOXX.

CONSIDERAÇÕES FINAIS

Para garantir a vida útil de seu equipamento, reponha somente peças originais EVOXX, as quais possuem a garantia dos padrões e as especificações técnicas exigidas pela EVOXX.

Utilize somente os serviços de uma Assistência Técnica Autorizada EVOXX, pois possui técnicos treinados e ferramentas específicas para a correta manutenção do seu equipamento.

Em caso de dúvidas, reclamações ou sugestões, entre em contato com a Central de Atendimento ao Cliente EVOXX:

- Telefone: (44) 3244 3931
- E-mail: sac@evoxx.com.br
- Horário de atendimento: segunda a sexta-feira, das 9h00 às 17h00.

TERMOS DE GARANTIA

A INDÚSTRIA EVOXX LTDA - CNPJ 21.689.265/0001-19, garante a Seladora EVOXX por 01 (um) ano contra qualquer defeito de fabricação a partir da data de emissão da nota fiscal de aquisição do produto (desde que contenha o número de série e lote do equipamento), dos quais 03 (três) meses referem-se à garantia legal (estabelecida pelo Inciso II, Art. 26, do CDC) e 09 (nove) meses à garantia contratual (disposta no CDC - Art. 50, parágrafo único).

As despesas de locomoção e a estada do técnico autorizado para instalação, conserto ou manutenção antes ou após o período de garantia, serão de responsabilidade do comprador/proprietário, assim como as despesas de frete para envio do equipamento para conserto na Assistência Técnica Autorizada ou se necessário, na própria fábrica. A garantia não exime o cliente do pagamento da taxa de instalação e/ou da taxa do serviço pela visita.
<<< Código de Defesa do Consumidor - Art. 50, parágrafo único >>>.

O prazo de garantia não será estendido em função de conserto do equipamento.

A garantia será imediatamente invalidada nos casos de:

- Não realização de **Manutenções Preventivas Obrigatórias** indicadas neste manual;
- Problemas decorrentes de intempéries naturais (tais como inundações, raios, etc).
- Sinistro (furto ou roubo).
- Danos provocados por: quedas de energia, falhas no fornecimento de energia e descargas elétricas.
- Instalação inadequada e/ou ligação do equipamento em voltagem errada.
- Remoção e/ou adulteração do número de série constante no rótulo de identificação do equipamento.
- Adulteração e/ou rasura da nota fiscal de compra ou de prestação de serviço do equipamento.
- Reparos efetuados por técnicos que não fazem parte da Rede de Assistência Técnica Autorizada EVOXX.
- Utilização de acessórios e materiais não especificados pela EVOXX.
- Alterações realizadas no equipamento por conta do cliente.
- Descumprimento de qualquer medida ou cautela recomendada pelo manual de instruções do equipamento.

CERTIFICADO DE GARANTIA

Equipamento: _____

Modelo: _____

Número de Série: _____

Nota Fiscal N°: _____

Data da Venda: / /

Comprador: _____

CPF/CNPJ: _____

Fone: _____

Endereço _____

Bairro _____

Cidade _____

Estado _____

CEP _____



Rua Sebastião Antônio Neto, 516 - Paiçandu/PR
sac@evoxx.com.br | www.evoxx.com.br

 +55 (44) 3244 3931