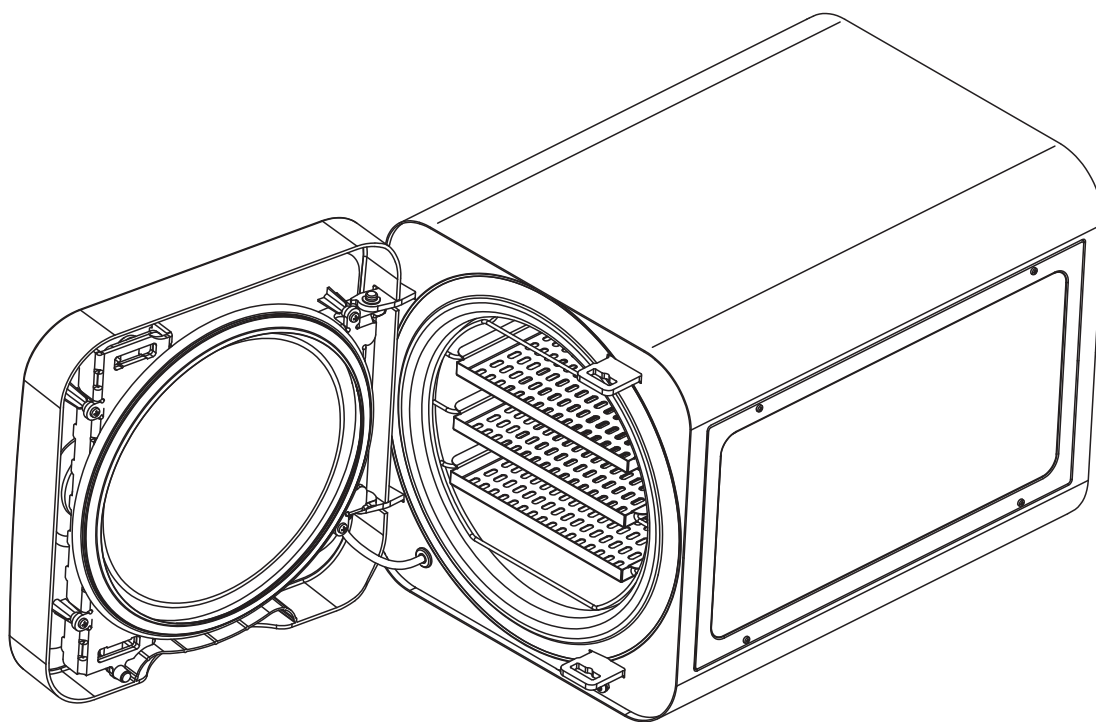


MANUAL DE INSTRUÇÕES

AUTOCLAVES EVOXX



MODELOS: **9L** | **18L** | **23L**



EVOXX
EQUIPAMENTOS

ÍNDICE

- 03 APRESENTAÇÃO**
- 03 INDICAÇÕES GERAIS
- 03 FINALIDADE DO EQUIPAMENTO
- 03 RECOMENDAÇÕES DE SEGURANÇA PARA PROTEÇÃO CONTRA CHOQUES ELÉTRICOS
- 03 FORNECEDOR/FABRICANTE
- 04 IDENTIFICAÇÃO DO PRODUTO**
- 05 ACESSÓRIOS**
- 05 ACESSÓRIOS QUE ACOMPANHAM A AUTOCLAVE
- 05 ACESSÓRIOS OPCIONAIS
- 06 ESPECIFICAÇÕES TÉCNICAS**
- 06 CARACTERÍSTICAS GERAIS
- 06 DIMENSIONAL (milímetros)
- 07 SIMBOLOGIAS
- 08 RECOMENDAÇÕES E ADVERTÊNCIAS**
- 08 CIRCUITO ELETRÔNICO BIVOLT**
- 08 ESQUEMA DE LIGAÇÃO
- 09 INSTALAÇÃO**
- 09 TABELA PARA DIMENSIONAMENTO DA FIAÇÃO / DISJUNTOR
- 09 CALIBRAÇÃO DE ALTITUDE
- 10 DRENAGEM / FILTRO DE SAÍDA DE VAPOR
- 11 DESBLOQUEIO DO EQUIPAMENTO**
- 11 DISPLAY / DESCRIÇÃO DA ETAPA
- 12 OPERAÇÃO DO EQUIPAMENTO**
- 12 ABASTECIMENTO DE ÁGUA
- 13 MATERIAIS À ESTERILIZAR
- 13 FECHAR A PORTA PARA INICIAR O PROCESSO
- 14 CICLOS DE ESTERILIZAÇÃO**
- 15 INICIAR ETAPA DE ESTERILIZAÇÃO**
- 15 CANCELAR CICLO
- 16 REGISTRO DE CICLO**
- 16 AVISOS DO CARTÃO DE MEMÓRIA
- 16 DADOS DO CARTÃO DE MEMÓRIA
- 17 AVISOS DE ERROS**
- 17 MANUTENÇÕES PREVENTIVAS OBRIGATÓRIAS
- 18 PRECAUÇÕES, RESTRIÇÕES E ADVERTÊNCIAS**
- 18 RECOMENDAÇÕES PARA A CONSERVAÇÃO DO EQUIPAMENTO
- 18 CONDIÇÕES DE TRANSPORTE, ARMAZENAGEM E OPERAÇÃO
- 18 SENSIBILIDADE A CONDIÇÕES AMBIENTAIS PREVISÍVEIS EM SITUAÇÕES NORMAIS DE USO
- 18 PRECAUÇÕES E ADVERTÊNCIAS DURANTE A INSTALAÇÃO DO EQUIPAMENTO
- 19 PRECAUÇÕES E ADVERTÊNCIAS DURANTE A UTILIZAÇÃO DO EQUIPAMENTO
- 20 PRECAUÇÕES E ADVERTÊNCIAS APÓS A UTILIZAÇÃO DO EQUIPAMENTO
- 20 PRECAUÇÕES E ADVERTÊNCIAS DURANTE A LIMPEZA E DESINFECÇÃO DO EQUIPAMENTO
- 20 PRECAUÇÕES EM CASO DE ALTERAÇÃO NO FUNCIONAMENTO DO EQUIPAMENTO
- 20 PRECAUÇÕES A SEREM ADOTADAS CONTRA RISCOS PREVISÍVEIS OU INCOMUNS, RELACIONADOS COM A DESATIVAÇÃO E ABANDONO DO EQUIPAMENTO
- 20 MANUTENÇÃO CORRETIVA E PREVENTIVA**
- 20 LIMPEZA GERAL
- 21 FALHAS E POSSÍVEIS CAUSAS**
- 21 CANCELAMENTO DE CICLO POR ERROS ESPECÍFICOS
- 22 CONTROLE DE QUALIDADE EVOXX**
- 22 METODOLOGIA DE TESTE
- 22 CONSIDERAÇÕES FINAIS**
- 23 TERMOS DE GARANTIA**
- 23 CERTIFICADO DE GARANTIA**

APRESENTAÇÃO

Prezado cliente,
Estamos orgulhosos de sua opção por nosso equipamento!

O conhecimento das Autoclaves EVOXX potencializa seu desempenho e aumenta a sua durabilidade e benefícios. Portanto, antes de utilizá-la, leia atentamente este Manual.



IMPORTANTE

Todas as informações, ilustrações e especificações deste Manual foram baseadas em dados existentes na época de sua publicação. Reservamo-nos o direito de fazer modificações a qualquer momento, tanto no produto, quanto neste Manual, sem aviso prévio.

INDICAÇÕES GERAIS

Este equipamento foi desenvolvido para esterilização de artigos/instrumentos embalados e desembalados utilizando vapor úmido sob pressão. Deve ser utilizado e manuseado por pessoa capacitada (profissional devidamente regulamentado, conforme legislação local do país) observando as instruções contidas neste manual. É obrigação do usuário usar somente o equipamento em perfeitas condições e proteger a si, pacientes e terceiros contra eventuais perigos.

FINALIDADE DO EQUIPAMENTO

A esterilização em autoclave tem por objetivo destruir microorganismos sob pressão e temperaturas elevadas com finalidade de prevenir infecções e contaminações.

RECOMENDAÇÕES DE SEGURANÇA PARA PROTEÇÃO CONTRA CHOQUES ELÉTRICOS

- Antes da conexão da autoclave, verifique se os dados de tensão e frequência indicados no equipamento estão de acordo com os valores da rede de alimentação elétrica local.
- Antes da ligação, tanto a autoclave como os cabos de conexão deverão ser examinados, a fim de se localizar eventuais danos. Se houver cabos ou conectores danificados, os mesmos devem ser substituídos imediatamente.
- Durante a instalação e antes de qualquer manutenção na autoclave, a mesma deve estar desconectada da energia elétrica.

FORNECEDOR / FABRICANTE

Razão Social: INDÚSTRIA EVOXX LTDA | CNPJ 21.689.265/0001-19 | Inscrição Estadual 90746851-85

Endereço: Rua Sebastião Antônio Neto, 516 - Jd. Ind. Bela Vista - Paçandu - PR - Brasil - CEP 87.140-000

Site: www.evoxx.com.br | E-mail: sac@evoxx.com.br | Telefone: +55 44 3244-3931

Responsável técnico: Antonio Manoel Santana Neto | CREA-SP: 147423/D

IDENTIFICAÇÃO DO EQUIPAMENTO

Nome técnico: Autoclave

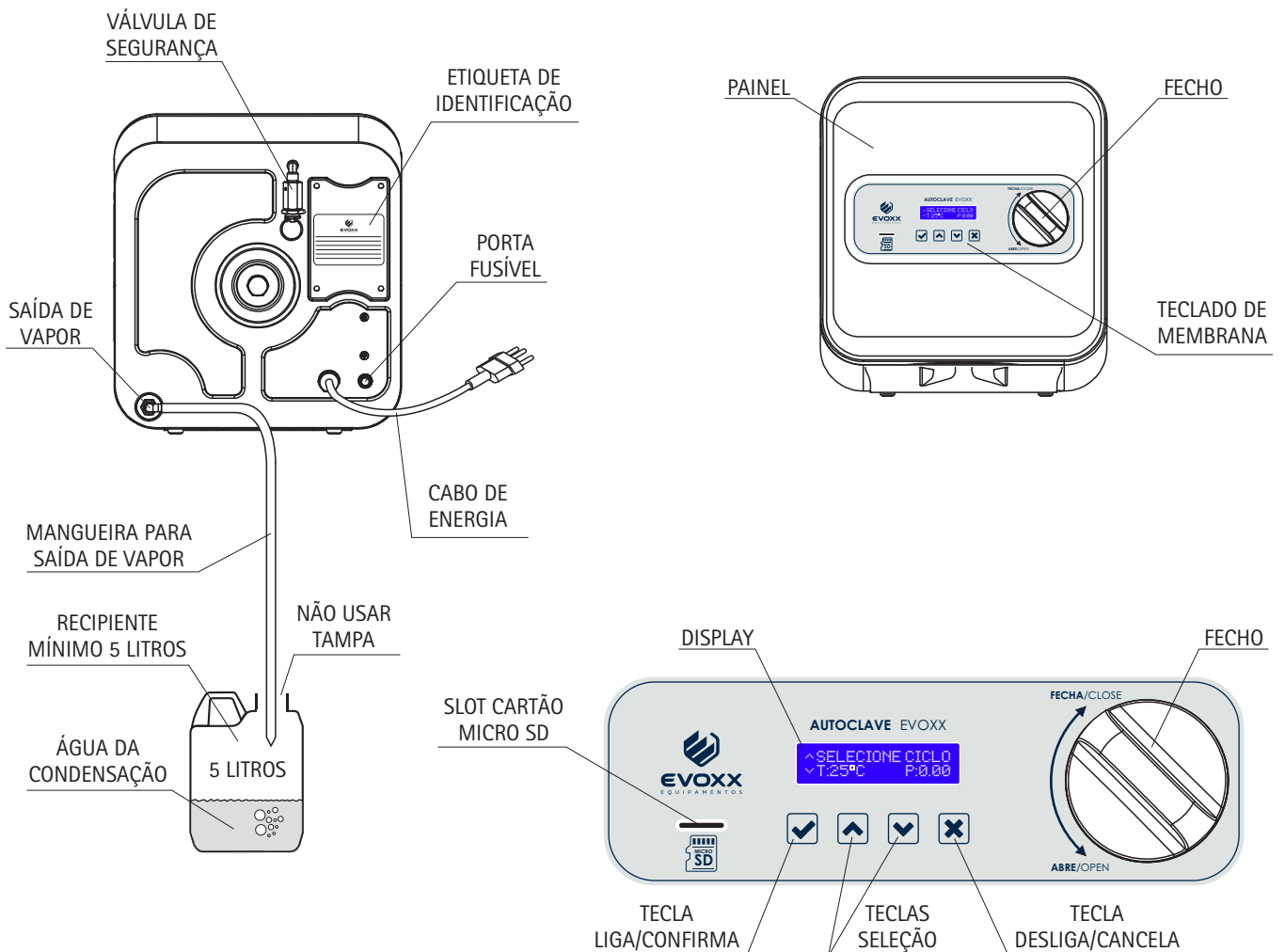
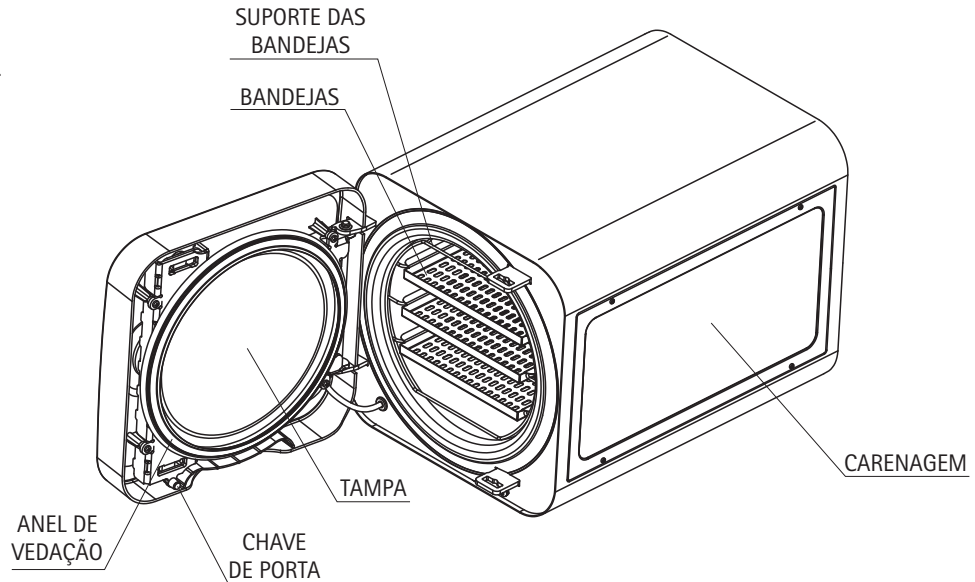
Nome comercial: Autoclave EVOXX

Tipo: Classe S

Modelos: 9L | 18L | 23L

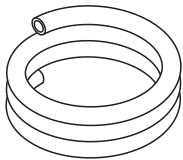
Marca: EVOXX

ANVISA: 81986290002

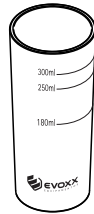


ACESSÓRIOS

ACESSÓRIOS QUE ACOMPANHAM A AUTOCLAVE



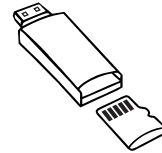
MANGUEIRA PARA
SAÍDA DE VAPOR



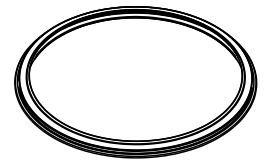
COPO DOSADOR



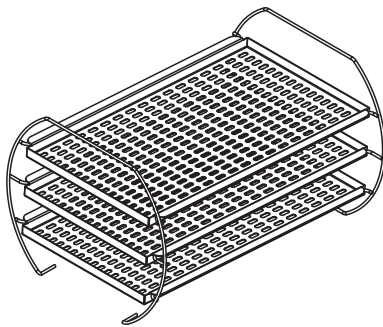
FILTRO DE SAÍDA
DE VAPOR



CARTÃO MICRO SD
E ADAPTADOR
PARA USB



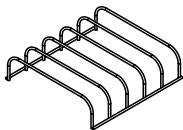
ANEL DE VEDAÇÃO



BANDEJAS E SUPORTE
(ver tabela ao lado)

MODELO	QUANTIDADE	DIMENSÕES
9L	3	170 x 260 mm
18L	3	205 x 340 mm
23L	3	205 x 440 mm

ACESSÓRIOS OPCIONAIS



SUPORTE DE ENVELOPES



IMPORTANTE

Cada modelo de autoclave é enviado de fábrica com modelos de bandejas diferentes. Para adquirir bandejas e acessórios extras ou acessórios opcionais entre em contato com a Revenda ou posto de Assistência Técnica Autorizada mais próxima, ou através do Serviço de Atendimento ao Cliente EVOXX:

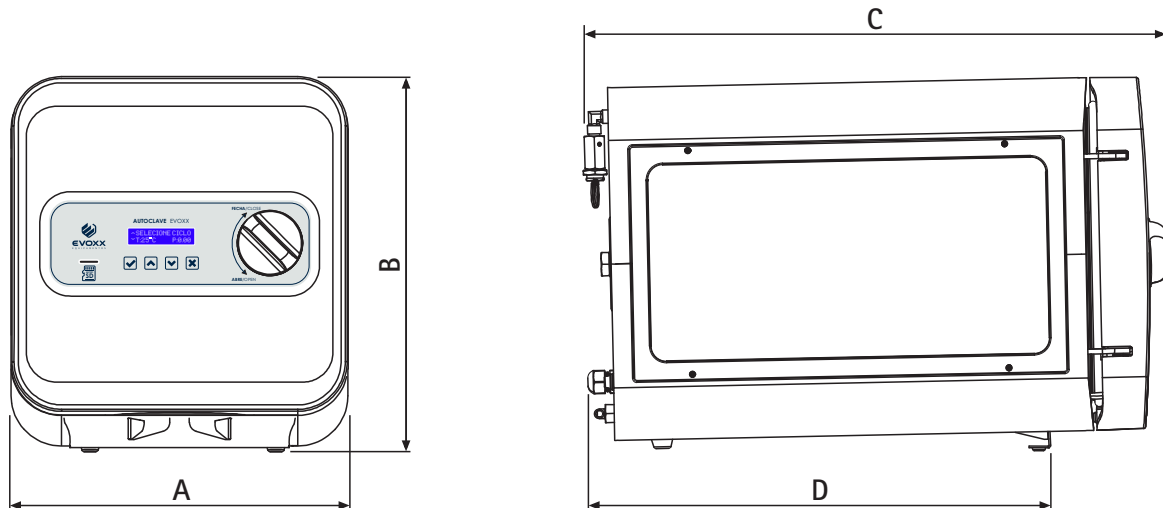
- Telefone: (44) 3244 3931
- E-mail: sac@evoxx.com.br

ESPECIFICAÇÕES TÉCNICAS

CARACTERÍSTICAS GERAIS

MODELO	EVOXX 9L	EVOXX 18L	EVOXX 23L
CAPACIDADE	9 litros	18 litros	23 litros
DIMENSÕES DA CUBA	Ø216 x 260mm	Ø248 x 380mm	Ø248 x 480mm
MATERIAL DA CUBA/TAMPA	Aço Inox 304	Aço Inox 304	Aço Inox 304
MODO DE OPERAÇÃO	Contínuo	Contínuo	Contínuo
PRESSÃO MÁXIMA OPERAÇÃO	2,25 Bar	2,25 Bar	2,25 Bar
VÁLVULA DE SEGURANÇA	2,5 Bar	2,5 Bar	2,5 Bar
TEMPERATURA ESTERILIZAÇÃO	121°C ou 134°C	121°C ou 134°C	121°C ou 134°C
TEMPERATURA ÁGUA DRENADA	100 °C	100 °C	100 °C
ALTITUDE MÁXIMA OPERAÇÃO	3500 metros	3500 metros	3500 metros
REGISTRO DE CICLO	Micro SD	Micro SD	Micro SD
TENSÃO DE ALIMENTAÇÃO	BIVOLT (127V / 220V)	BIVOLT (127V / 220V)	BIVOLT (127V / 220V)
CORRENTE	7A (127V) / 4A (220V)	10,2A (127V) / 5,9A (220V)	13,6A (127V) / 7,2A (220V)
FUSÍVEL	8A	12A	15A
FREQUÊNCIA	50/60 Hz	50/60 Hz	50/60 Hz
POTÊNCIA MÁXIMA	900W	1300W	1600W
PROTEÇÃO CONTRA CHOQUE	Classe I	Classe I	Classe I
TEMPERATURA AMBIENTE	15°C a 40°C	15°C a 40°C	15°C a 40°C
CONSUMO DE ÁGUA	180 ml	250 ml	300 ml
CLASSE DE FLUÍDO	C (vapor de água)	C (vapor de água)	C (vapor de água)
GRUPO POTENCIAL DE RISCO	5 (PxV < 1)	5 (PxV < 1)	5 (PxV < 1)
CATEGORIA DO VASO	V	V	V
CLASSE	S	S	S
PESO LÍQUIDO	19,7 KG	24 KG	27,1 KG
PESO BRUTO	21,4 KG	26 KG	29,4 KG

DIMENSIONAL (milímetros)



DIMENSÕES	EVOXX 9L	EVOXX 18L	EVOXX 23L
A	335	335	335
B	370	370	370
C	460	580	680
D	358	462	564

ESPECIFICAÇÕES TÉCNICAS

SIMBOLOGIAS



Reciclável



Mantenha seco



Frágil - Manuseie com cuidado



Advertência, consulte o manual de instruções



Aterramento de proteção



Este lado para cima



Empilhamento máximo



Proteja da luz solar



Tensão elétrica perigosa



Atenção superfície quente



ADVERTÊNCIA

Cuidado ao utilizar este equipamento em conjunto com outros equipamentos que possam se mover, para que evite colisões.

ATENÇÃO

Os materiais utilizados na construção do equipamento são Biocompatíveis.

RECOMENDAÇÕES E ADVERTÊNCIAS

- As autoclaves operam com elevada temperatura e pressão e por isso devem ser manuseadas por pessoal devidamente capacitado e bem informado quanto às suas características de funcionamento e operação;
- Todas as informações contidas neste manual de instruções devem ser cuidadosamente observadas e entendidas antes de começar a operar o equipamento;
- Antes de inserir qualquer tipo de material no interior da câmara para esterilização, verifique atentamente se as especificações desses materiais aceitam o processo de esterilização em temperaturas e pressões elevadas (121°C a 1,15 Bar ou 134°C a 2,15 Bar). Se forem inseridos materiais que suportem diferentes temperaturas de esterilização de uma única vez, deverá ser considerada a menor temperatura para a realização do processo;
- Evite a aproximação ao redor da autoclave, principalmente de crianças e leigos, quando a mesma estiver em operação;
- Logo após o processo de esterilização, não toque nas superfícies internas da câmara, pois isto poderá provocar queimaduras;
- Nunca utilize a autoclave para outra finalidade que não seja exclusivamente a de esterilização de materiais e instrumentos de uso médico, odontológico ou estética;
- Sempre utilize água desmineralizada, destilada ou bidestilada para o abastecimento da câmara (conforme item 4.4.10 da NBR 11817:2001). O não cumprimento dessa recomendação pode ocasionar falhas no processo de esterilização, obstrução das válvulas de despressurização e desaeração, manchas e danos em instrumentos e perda da garantia;
- Nunca opere a autoclave na presença de misturas anestésicas inflamáveis;



ATENÇÃO

Ao movimentar o fecho para abrir a porta da autoclave, o operador deve observar se a câmara está despressurizada, ou seja, verificar no display se a Pressão exibida é P:0.00 e não deve utilizar demasiada força em nenhuma ocasião, pois isso pode ocasionar danos aos mecanismos internos do equipamento.

CIRCUITO ELETRÔNICO BIVOLT

ESQUEMA DE LIGAÇÃO

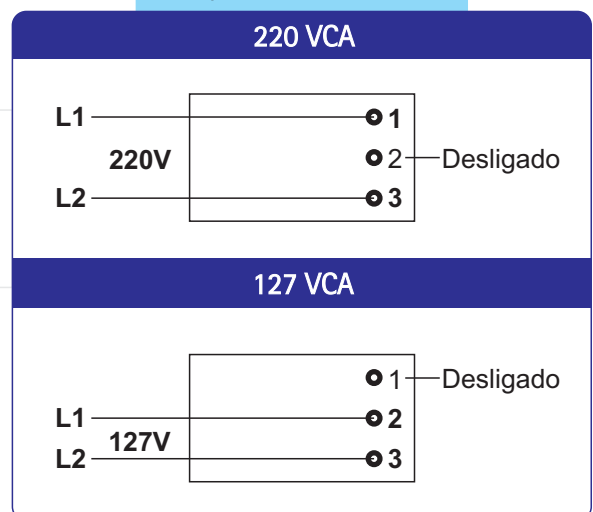
Por segurança a autoclave sai de fábrica ajustada para a tensão 220V. Para instalar em 127V, um técnico deverá fazer a ligação dos fios manualmente na caixa de ligação da resistência conforme esquema elétrico indicado ao lado:

ENTRADA AC BIVOLT AUTOMÁTICO 110 ~ 240 VCA

Não há necessidade de nenhuma alteração na ligação do circuito eletrônico bivolt.



LIGAÇÃO DA RESISTÊNCIA



Não é necessário alterar a ligação do cabo 3 da resistência. Ele é o comum utilizado tanto em 127V quanto em 220V.

INSTALAÇÃO

- A autoclave deve ser instalada em uma sala exclusiva para procedimentos de esterilização e temperatura ambiente em torno de 25°C;
- A instalação deve ser feita em uma superfície plana, estável e nivelada, com altura adequada ao manuseio. Recomenda-se a altura de aproximadamente 80cm e também deixar espaço de pelo menos 10cm ao redor do equipamento, assim como espaço suficiente para o manuseio dos materiais a serem esterilizados;
- A tensão da rede elétrica não poderá possuir uma oscilação superior à $\pm 10\%$ do valor nominal. Consulte um técnico eletricista para verificação;
- Utilizar tomada fêmea compatível com Plug Bipolar + Terra, 20 Amperes /250Vca para três pinos redondos de Ø4,8mm (NBR 14136:2002) ligada ao disjuntor exclusivo (ver tabela abaixo).



ADVERTÊNCIA

Nunca utilize extensões, adaptadores ou transformadores de voltagem.
A utilização causará a perda da garantia.

TABELA PARA DIMENSIONAMENTO DA FIAÇÃO / DISJUNTOR

MODELO	POTÊNCIA (W)	DISJUNTOR (Curva C)		FIAÇÃO: DISJUNTOR ATÉ A AUTOCLAVE (mm ²)					
				até 5 m		de 5 a 15 m		de 15 a 30m	
		127V	220V	127V	220V	127V	220V	127V	220V
9L	900	20	10	2,5	2,5	4	2,5	6	4
18L	1300	25	15	2,5	2,5	4	4	6	6
23L	1600	25	15	2,5	2,5	4	4	6	6

- Para rede 220V: FF (Fase-Fase) use disjuntor bipolar;
- Para rede 127V: FN (Fase-Neutro) use disjuntor unipolar ligado na Fase;



IMPORTANTE

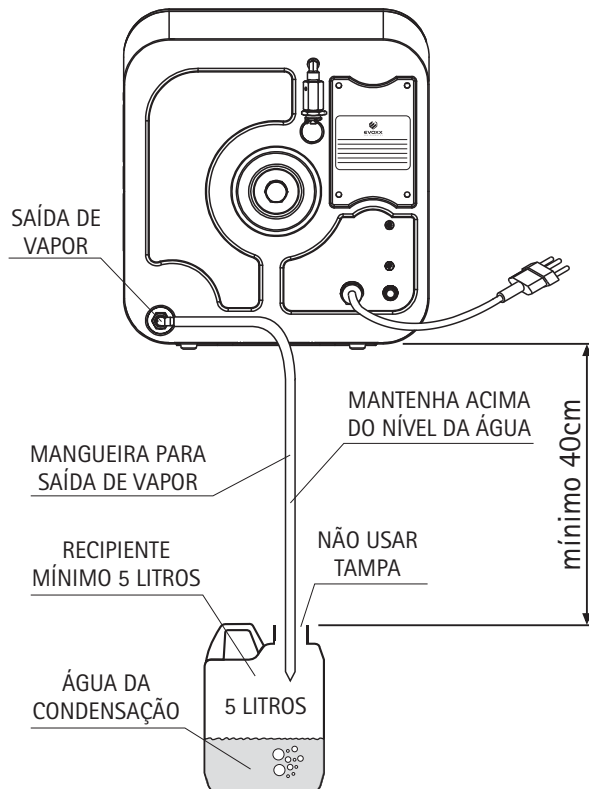
A utilização do aterramento é muito importante para a segurança do operador e garantia de funcionalidade do equipamento, portanto, o pino central (aterramento) nunca deve ser retirado, cortado ou inutilizado. A não observação desse procedimento poderá danificar a autoclave e conseqüentemente perda da garantia.

CALIBRAÇÃO DE ALTITUDE

As autoclaves EVOXX foram desenvolvidas para trabalhar de 0 a 3.500 metros de altitude sem necessidade de ajuste de altitude. O processo de detecção ou calibração de altitude ocorre automaticamente, sem que seja necessária a interferência do operador.

INSTALAÇÃO DRENAGEM

- A drenagem do vapor é realizada após cada conclusão ou cancelamento de ciclo;
- Conecte a mangueira de drenagem no cotovelo de saída de vapor localizado na parte traseira da autoclave;
- Insira a outra extremidade da mangueira em um recipiente sem tampa e com capacidade mínima de 5 litros e que suporte vapor a 134°C, conforme figura abaixo:



ATENÇÃO

A extremidade da mangueira com um corte em formato " V " deve ser inserida no interior do recipiente e sempre observar para que fique acima do nível da água.

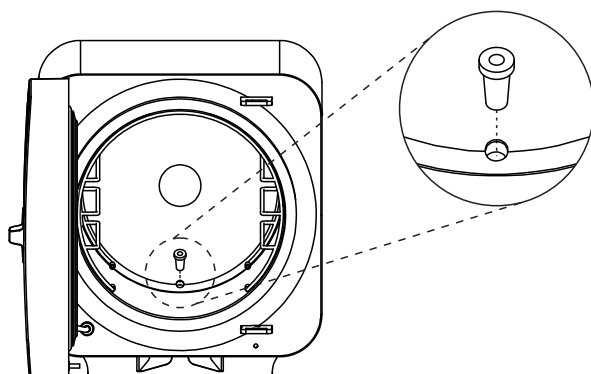


IMPORTANTE

É possível canalizar a mangueira de drenagem diretamente para uma tubulação de esgoto, portanto é importante a verificação da temperatura que pode chegar a 134°C e a tubulação deve ser especialmente desenvolvida e utilizada para essa finalidade.

FILTRO DE SAÍDA DE VAPOR

- Insira o filtro no orifício de saída de água, no fundo da câmara, conforme figura abaixo:



ATENÇÃO

O Filtro de saída de vapor deverá ser retirado frequentemente para limpeza.



IMPORTANTE

Para inserir ou remover o filtro, faça manualmente, de forma deslizante e suave, não há nenhum tipo de rosca na câmara.

DESBLOQUEIO DO EQUIPAMENTO

- Visando segurança e rastreabilidade a autoclave é fornecida bloqueada eletronicamente de fábrica e uma senha numérica de 5 dígitos será solicitada na primeira vez que a autoclave for ligada.
- Para obtenção da senha acesse o site www.evoxx.com.br e clique na opção: **Desbloqueio e Registro de ciclos (cadeado)**, siga as instruções abaixo:

DISPLAY

Pressione a tecla e a Autoclave ligará e apresentará a tela abaixo:

EVOXX
VERSAO V6.20

DESCRIÇÃO DA ETAPA

TELA INICIAL: Tela padrão de abertura. Ao pressionar a tecla a Autoclave ligará e a mensagem exibida será a marca EVOXX e a versão do software instalado.

N.SERIE 12345678
CICLOS: 0000

TELA NÚMERO DE SÉRIE E CICLOS: Exibição do número de série do equipamento e a contagem de ciclos realizados.

EQUIP. BLOQUEADO
WWW.EVOXX.COM.BR

TELA DE AVISO EQUIPAMENTO BLOQUEADO: Ao ligar o equipamento pela primeira vez o aviso de equipamento bloqueado será exibido, informando ao usuário para acessar o site da EVOXX e realizar o desbloqueio. Pressionando a tecla segue para a etapa abaixo.

NS: 12345678
CODIGO: 12345

TELA DO CÓDIGO PARA INSERIR NO SITE: O equipamento informará uma sequência de 5 dígitos que deverá ser informada no site da EVOXX para gerar o código de desbloqueio. Pressione a tecla para avançar para a etapa seguinte.

COD. DESBLOQUEIO
XXXXX

TELA PARA INSERIR O CÓDIGO DE LIBERAÇÃO: Insira o código de desbloqueio apresentado no site da EVOXX. Utilizando a tecla acresce e a tecla decresce 1 dígito, pressione a tecla para avançar. Para voltar ao campo anterior, pressione a tecla .

EQUIPAMENTO
DESBLOQUEADO!

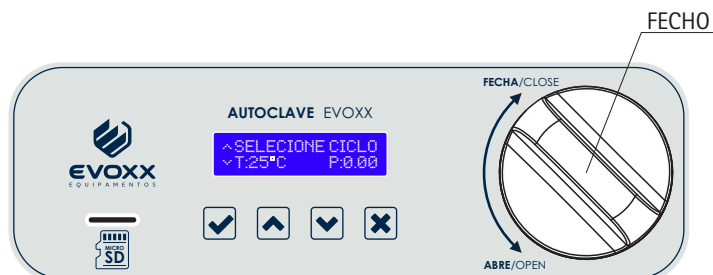
TELA DE CONFIRMAÇÃO DE LIBERAÇÃO: Após inserir o código de desbloqueio e pressionar a tecla a tela ao lado será exibida. Pressione a tecla novamente e o equipamento desligará e estará desbloqueado.

CODIGO INCORRETO
REPETIR ETAPAS

TELA DE INFORMAÇÃO DE CÓDIGO INCORRETO: Após inserir o código de desbloqueio e pressionar a tecla a tela ao lado será exibida se o código estiver incorreto. Pressione a tecla para inserir o código novamente.

OPERAÇÃO DO EQUIPAMENTO

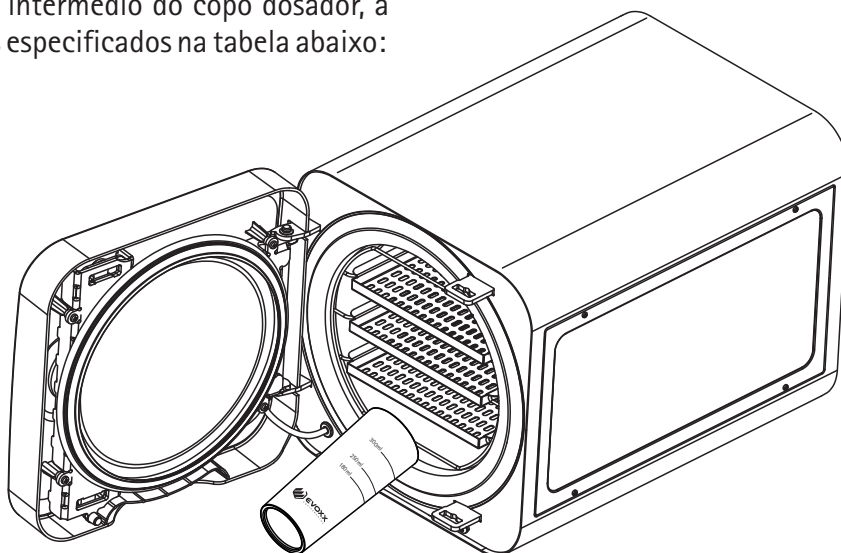
- Abra a porta girando o fecho no sentido anti-horário;
- Certifique-se da limpeza interna da câmara;
- Certifique-se da limpeza do anel de vedação;
- Insira o cartão Micro SD no slot;



ABASTECIMENTO DE ÁGUA

- Coloque no interior da autoclave, por intermédio do copo dosador, a quantidade de água conforme modelos especificados na tabela abaixo:

MODELO	QUANTIDADE
9L	180 ml
18L	250 ml
23L	300 ml



IMPORTANTE

- Utilize somente água desmineralizada, destilada ou bidestilada.
- A não utilização de água desmineralizada, destilada ou bidestilada, pode ocasionar obstrução das válvulas internas, manchas nos instrumentos e perda da garantia.



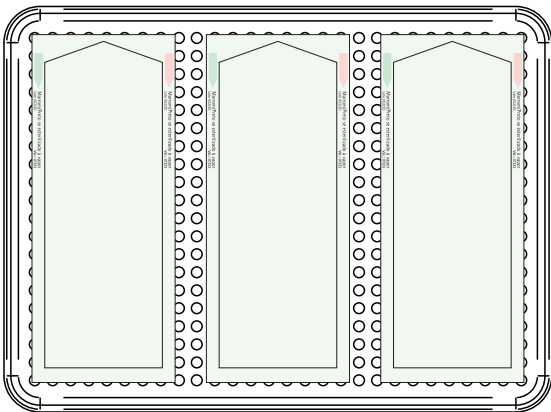
ATENÇÃO

- O material a ser esterilizado não deve de forma alguma entrar em contato com as paredes internas da câmara.

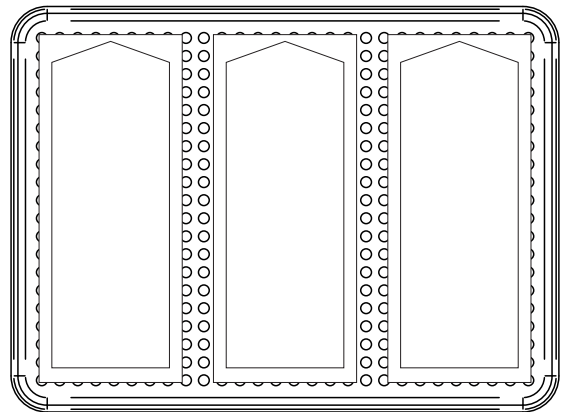
OPERAÇÃO DO EQUIPAMENTO

MATERIAIS À ESTERILIZAR

- Todo material a ser esterilizado deverá ser lavado, enxaguado, secado e embalado previamente;
- Coloque na autoclave os materiais a serem esterilizados;
- Cuidar para que não entrem em contato com a câmara ou entre eles mesmos;
- Não obstruir qualquer conexão hidráulica da autoclave;
- Não sobrecarregar a autoclave;
- Colocar os envelopes sempre com a parte de papel voltada para cima, facilitando a circulação de vapor e posterior secagem;
- Caixas e bandejas devem ser totalmente perfuradas permitindo uma melhor circulação de vapor;
- Nunca sobrepor os pacotes;



INCORRETO:
Envelopes com o plástico voltado para cima



CORRETO:
Envelopes com o papel voltado para cima

- Utilizar no máximo 70% do espaço interno da câmara, considerando um peso máximo de 2,5Kg.
- Manter um espaço mínimo de 1 centímetro entre os pacotes para permitir melhor circulação de vapor.

FECHAR A PORTA PARA INICIAR O PROCESSO

- Feche a porta da autoclave encostando e pressionando levemente a porta na câmara;
- Gire o fecho no sentido horário;
- Certifique que a porta esteja bem fechada e o fecho esteja alinhado com a posição FECHA/CLOSE;
- É muito importante o correto fechamento da Autoclave para evitar acidentes e/ou queimaduras.



CICLOS DE ESTERILIZAÇÃO

^ SELECCIONE CICLO
v T:25°C P:0.00

TELA DE AVISO PARA SELEÇÃO DO CICLO

Utilizando a tecla de seleção os ciclos serão apresentados na sequência da tabela abaixo:

CICLO	TEMPO MÉDIO DE AQUECIMENTO	TEMPERATURA DE ESTERILIZAÇÃO	PRESSÃO DE ESTERILIZAÇÃO	TEMPO DE ESTERILIZAÇÃO	TEMPO DE SECAGEM
1	10 a 40 min.	134 °C	2,15 Bar	10 min.	20 min.
2	10 a 40 min.	134 °C	2,15 Bar	10 min.	30 min.
3	10 a 40 min.	134 °C	2,15 Bar	6 min.	10 min.
4	8 a 35 min.	121 °C	1,15 Bar	30 min.	20 min.
5	8 a 35 min.	121 °C	1,15 Bar	30 min.	30 min.
6	8 a 35 min.	121 °C	1,15 Bar	30 min.	-

Para selecionar o ciclo desejado, veja abaixo as telas para seleção e pressione a tecla .

^ 134°C 10 MIN.
v SECAG. 20 MIN.

CICLO 1 - NÃO TERMOSENSÍVEL

Indicado para material embalado.

^ 134°C 10 MIN.
v SECAG. 30 MIN.

CICLO 2 - NÃO TERMOSENSÍVEL

Indicado para material embalado com secagem extra.

^ 134°C 6 MIN.
v SECAG. 10 MIN.

CICLO 3 - NÃO TERMOSENSÍVEL

Indicado para material desembalado.

^ 121°C 30 MIN.
v SECAG. 20 MIN.

CICLO 4 - TERMOSENSÍVEL

Indicado para plásticos e algodão.

^ 121°C 30 MIN.
v SECAG. 30 MIN.

CICLO 5 - TERMOSENSÍVEL

Indicado para kits cirúrgicos e tecidos com secagem extra.

^ 121°C 30 MIN.
v SEM SECAGEM

CICLO 6 - TERMOSENSÍVEL

Indicado para líquidos. Ciclo sem secagem e o equipamento manterá a câmara pressurizada até a depressurização ocorrer naturalmente.



IMPORTANTE

Caso não pressione qualquer tecla por 20 minutos a autoclave entrará em modo Standby automaticamente. Para ligar a qualquer momento pressione a tecla e a autoclave ligará.

INICIAR ETAPA DE ESTERILIZAÇÃO

AGUA OK?
T:25°C P:0.00

TELA DE INÍCIO DO CICLO SELECIONADO: Tela apresentada após o ciclo selecionado. Se pressionar a tecla confirmando que abasteceu a autoclave com água destilada o ciclo escolhido será iniciado.

AQUECENDO 09:30
T:105°C P:0.78

TELA INDICANDO O AQUECIMENTO: Tela apresentada informa a temperatura e pressão interna da câmara e o tempo decorrido da etapa. Durante esta etapa é normal ouvir pequenos ruídos em momentos de desaeração da câmara.

ESTERILIZA 00:15
T:134°C P:2.15

TELA INDICANDO A ESTERILIZAÇÃO: Tela apresentada informa a temperatura e pressão estabilizadas internamente na câmara e o tempo decorrido da etapa.

TEMPO RESTANTE
TOTAL 00h21

TELA INDICANDO TEMPO RESTANTE: Tela apresentada informa tempo restante para conclusão total do ciclo, até a etapa final de resfriamento ser concluída. Essa tela será exibida aleatoriamente após o equipamento entrar na etapa de esterilização.

DESPRESSURIZANDO
P:0.90

TELA INDICANDO A DESPRESSURIZAÇÃO: Tela apresentada informa que a câmara está sendo despressurizada.

SECANDO 01:15
T:110°C

TELA INDICANDO A SECAGEM: Tela apresentada informa a temperatura durante o processo de secagem e o tempo decorrido da etapa.

RESFRIAMENTO
ABRA A PORTA!

TELA INDICANDO O RESFRIAMENTO: Tela apresentada informa que a secagem foi concluída e o operador deve abrir a porta para iniciar o resfriamento. Abra a porta girando o fecho no sentido anti-horário e mantenha a porta entre aberta até a finalização do resfriamento.

RESFRIAMENTO
04:57

TELA INDICANDO A CONTAGEM DO RESFRIAMENTO: Tela apresentada informa o tempo restante da etapa de resfriamento para a conclusão do ciclo.

CICLO
CONCLUÍDO!

TELA INDICANDO O FIM DO CICLO: Tela apresentada informa que o ciclo foi concluído. Cuidado para nunca abrir a porta pela parte superior, sempre utilize o apoio da parte inferior da porta.

CANCELAR CICLO

Durante qualquer momento do ciclo selecionado é possível cancelar o mesmo. Para prosseguir, siga as instruções abaixo:

CANCELAR CICLO?
T:90°C P:0.60

TELA DE CANCELAMENTO DO CICLO: Para prosseguir com o cancelamento o usuário deverá pressionar a tecla e confirmar pressionando a tecla .

CICLO CANCELADO!
ERRO 001

TELA DE CICLO CANCELADO: Tela apresentada informa que o ciclo foi cancelado pelo usuário (ERRO 001).

REGISTRO DE CICLO

Todo ciclo é registrado no cartão de memória Micro SD que é enviado junto com o equipamento. Caso o cartão não esteja inserido corretamente ou não seja possível gravar os dados, um aviso será apresentado conforme as telas abaixo:

AVISOS DO CARTÃO DE MEMÓRIA

INSERIU CARTAO?
SIM NAO

TELA DE AVISO DO CARTÃO DE MEMÓRIA: Tela apresentada informa que não foi detectado o cartão de memória e não serão registrados os ciclos. Insira o cartão e pressione a tecla então o ciclo será registrado. Se não inserir o cartão e pressionar a tecla o ciclo não será registrado.

REGISTRANDO
CICLO..

TELA DE AVISO DA GRAVAÇÃO DO CICLO: Tela apresentada informa que o ciclo está sendo registrado no cartão Micro SD.

CICLO
REGISTRADO!

TELA DE AVISO DO REGISTRO DE CICLO: Tela apresentada informa que o ciclo foi registrado e o cartão Micro SD já pode ser removido para fazer a leitura do arquivo e upload no site da EVOXX para gerar o relatório em PDF.

CICLO
NAO REGISTRADO

TELA DE AVISO DO NÃO REGISTRO DE CICLO: Tela apresentada informa que o ciclo concluído não foi registrado e não poderá ser resgatado posteriormente, portanto sempre verifique se o cartão de memória está inserido antes de iniciar o ciclo.

ERRO DE GRAVACAO
SUBSTITUA CARTAO

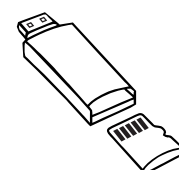
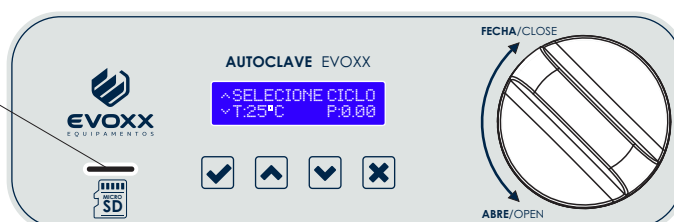
TELA DE AVISO DE ERRO DE LEITURA DO CARTÃO DE MEMÓRIA: Tela apresentada informa que o cartão de memória está com erro na gravação e precisa ser formatado em FAT32 com alocação de 4096 bytes. Se o problema persistir, substitua o cartão Micro SD.

DADOS DO CARTÃO DE MEMÓRIA

Para acessar os ciclos registrados no cartão de memória:

- Retire o cartão do Slot para Cartão Micro SD localizado no painel da autoclave;
- Insira o cartão Micro SD no Adaptador para USB que foi enviado junto com o equipamento;
- Conecte em uma entrada USB do seu computador;
- Acesse o site da EVOXX: www.evoxx.com.br e clique em **Desbloqueio e Registro de ciclos (cadeado)**;
- Faça o login com seu usuário e senha;
- Faça o upload dos arquivos que estão no cartão Micro SD e gere os arquivos no formato PDF. Todos os ciclos de sua Autoclave ficarão salvos na EVOXX Cloud.

SLOT CARTÃO
MICRO SD



ADAPTADOR
PARA USB

AVISOS DE ERROS

CICLO CANCELADO
ERRO 00X

TELA DE CANCELAMENTO POR ERRO ESPECÍFICO: Tela apresentada informa que o ciclo foi cancelado automaticamente, pois houve alguma falha no processo ou por motivos de segurança. Veja o tópico CANCELAMENTO DE CICLOS POR ERROS ESPECÍFICOS (ver página 21).

MANUTENÇÕES PREVENTIVAS OBRIGATÓRIAS

AVISO DE
MANUTENCAO 00X

TELA DE AVISO DE MANUTENÇÃO: Tela apresentada informa que uma manutenção preventiva obrigatória deve ser realizada. Consulte abaixo a tabela de Manutenções Preventivas Obrigatórias:

AVISO	A CADA	AÇÕES	DESCRIÇÃO
MAN 001	15 ciclos	Usuário	<ul style="list-style-type: none"> • Limpeza externa do equipamento • Limpeza interna da câmara • Limpeza do anel de vedação • Limpeza da tampa da câmara • Limpeza do filtro de saída de vapor
MAN 002	60 ciclos	Usuário	<ul style="list-style-type: none"> • Repetir as ações do código MAN 001 • Limpeza do suporte de bandejas • Limpeza das bandejas
MAN 003	300 ciclos	Usuário	<ul style="list-style-type: none"> • Repetir as ações do código MAN 001 • Repetir as ações do código MAN 002 • Substituição obrigatória do anel de vedação
MAN 004	600 ciclos	Assistência Técnica Autorizada	<ul style="list-style-type: none"> • Substituição obrigatória do anel de vedação • Verificação das válvulas solenóides • Verificação da válvula de segurança • Substituição das mangueiras internas • Verificação das conexões internas • Reaperto das cintas de fixação das resistências • Verificação da integridade dos cabos e conexões elétricas • Verificação da integridade dos componentes mecânicos: <ol style="list-style-type: none"> 1) Porta 2) Sistema de fechamento da porta



IMPORTANTE

O não cumprimento das Manutenções preventivas implicará na perda da garantia. Todo aviso de manutenção ficará registrado no processador e será possível ser consultado pela Assistência Técnica e/ou pela EVOXX.



ATENÇÃO

O aviso de Manutenção 004 só poderá ser removido pela Assistência Técnica Autorizada EVOXX, após a realização da Manutenção Preventiva Obrigatória.

PRECAUÇÕES, RESTRIÇÕES E ADVERTÊNCIAS

RECOMENDAÇÕES PARA A CONSERVAÇÃO DO EQUIPAMENTO

Seu equipamento EVOXX foi projetado e aperfeiçoado dentro dos padrões da mais moderna tecnologia. Todos os equipamentos necessitam de cuidados especiais, que muitas vezes são esquecidos por diversos motivos e circunstâncias. Aqui estão alguns lembretes importantes para o seu dia a dia. Procure observar estas pequenas regras que, incorporadas à rotina de trabalho, irão proporcionar grande economia de tempo e evitarão despesas desnecessárias.

CONDIÇÕES DE TRANSPORTE, ARMAZENAGEM E OPERAÇÃO

O equipamento deve ser transportado e armazenado com as seguintes observações:

- Com cuidado, para não sofrer quedas e nem receber impactos.
- Com proteção de umidade, não expor a chuvas, respingos d'água ou piso umedecido.
- Manter em local protegido de chuva e sol direto e em sua embalagem original.
- Ao transportar, não movê-lo em superfícies irregulares, proteja a embalagem da chuva direta e respeite o empilhamento máximo informado na parte externa da embalagem.
- Faixa de temperatura ambiente (transporte) -10°C a 55°C.
- Faixa de temperatura ambiente (operação) 15°C a 40°C.
- Faixa de umidade relativa (transporte) 20% a 85%.
- Faixa de umidade relativa (operação) <75%.
- Faixa de pressão atmosférica 700 hPa a 1060 hPa.
- Altitude de operação: <3500m.



ATENÇÃO

Este equipamento mantém sua condição de segurança e eficácia, desde que mantido (armazenado) conforme mencionados nesta instrução de uso. Desta forma, o equipamento não perderá ou alterará suas características físicas e dimensionais.

SENSIBILIDADE A CONDIÇÕES AMBIENTAIS PREVISÍVEIS EM SITUAÇÕES NORMAIS DE USO

- O equipamento foi projetado para não ser sensível a interferências como campos magnéticos, influências elétricas externas, descargas eletrostáticas, pressão ou variação de pressão, desde que o equipamento seja instalado, mantido, limpo, conservado, transportado e operado conforme este Manual de instruções.

PRECAUÇÕES E ADVERTÊNCIAS DURANTE A INSTALAÇÃO DO EQUIPAMENTO

- Este equipamento só poderá ser desembalado e instalado por um técnico autorizado EVOXX, sob pena de perda da garantia, pois somente ele possui as informações, as ferramentas adequadas e o treinamento necessário para executar esta tarefa.
- A EVOXX não se responsabiliza por danos ou acidentes causados provenientes de má instalação efetuadas por técnico não autorizado EVOXX.
- Somente depois do equipamento ter sido instalado e devidamente testado pelo técnico autorizado EVOXX, é que estará pronto para iniciar as operações de trabalho.
- Instale o equipamento em um local onde não será danificado pela pressão, temperatura, umidade, luz solar direta, pó ou sais.

PRECAUÇÕES, RESTRIÇÕES E ADVERTÊNCIAS

- O equipamento não deverá ser submetido à inclinação, vibrações excessivas ou choques (incluindo durante transporte e manipulação).
- Este equipamento não foi projetado para uso em ambiente onde vapores, misturas anestésicas inflamáveis com o ar e/ou oxigênio e óxido nitroso possam ser detectados.
- Verifique a tensão do seu equipamento no momento de fazer a instalação elétrica.
- Verifique se a tomada onde será ligado o equipamento possui pino terra, indispensável ao perfeito funcionamento e segurança do equipamento, conforme norma ABNT.
- O equipamento deverá ser aterrado corretamente.
- Antes da primeira utilização e/ou após longas interrupções de trabalho como férias, limpe e desinfete o equipamento.

PRECAUÇÕES E ADVERTÊNCIAS DURANTE A UTILIZAÇÃO DO EQUIPAMENTO

- O equipamento deverá ser operado somente por técnicos devidamente habilitados e treinados (Profissionais capacitados).
- Na necessidade de uma eventual manutenção, utilize somente serviços da Assistência Técnica Autorizada EVOXX.
- Embora este equipamento tenha sido projetado de acordo com as normas de compatibilidade eletromagnética, pode, em condições muito extremas, causar interferência com outros equipamentos. Não utilize este equipamento em conjunto com outros dispositivos muito sensíveis a interferência ou com dispositivos que criem altos distúrbios eletromagnéticos.
- Não submeter as partes plásticas ao contato com substâncias químicas, utilizadas nas rotinas do tratamento odontológico. Tais como: ácidos, mercúrio, líquidos acrílicos, amálgamas, etc.
- Evite derramar água ou outros líquidos dentro do equipamento, o que poderia causar curtos-circuitos.
- Antes de iniciar a operação de funcionamento da autoclave, certifique-se de que o Plug do cabo de entrada de tensão esteja conectado na rede elétrica.



IMPORTANTE

A EVOXX não será responsável por:

- Uso do equipamento diferente daquele para o qual se destina.
- Danos causados ao equipamento, ao profissional e/ou ao paciente pela instalação incorreta e procedimentos errôneos de manutenção, diferentes daqueles descritos nestas instruções de uso que acompanham o equipamento ou pela operação incorreta do mesmo.

PRECAUÇÕES, RESTRIÇÕES E ADVERTÊNCIAS

PRECAUÇÕES E ADVERTÊNCIAS APÓS A UTILIZAÇÃO DO EQUIPAMENTO

- No final do expediente, desligue o Disjuntor exclusivo da Autoclave.
- Mantenha o equipamento sempre limpo para a próxima operação.
- Não modifique nenhuma parte do equipamento.
- Não desconecte o cabo ou outras conexões sem necessidade.

PRECAUÇÕES E ADVERTÊNCIAS DURANTE A LIMPEZA E DESINFECÇÃO DO EQUIPAMENTO

- Antes de limpar o equipamento, desligue o Disjuntor exclusivo da Autoclave.
- Evite derramar água ou outros líquidos dentro do equipamento, o que poderia causar curtos-circuitos.
- Não utilizar material microabrasivo ou palha de aço na limpeza, não empregar solventes orgânicos ou detergentes que contenham solventes tais como éter, tira manchas, etc.

PRECAUÇÕES EM CASO DE ALTERAÇÃO NO FUNCIONAMENTO DO EQUIPAMENTO

Se o equipamento apresentar alguma anormalidade, verifique se o problema está relacionado a algum item listado no tópico FALHAS E POSSÍVEIS CAUSAS (ver página 21). Se não for possível solucionar o problema, desligue o equipamento, retire o cabo de alimentação de energia da tomada e entre em contato com o Serviço de Atendimento ao Cliente EVOXX:

Telefone: (44) 3244 3931 | E-mail: sac@evoxx.com.br

PRECAUÇÕES A SEREM ADOTADAS CONTRA RISCOS PREVISÍVEIS OU INCOMUNS, RELACIONADOS COM A DESATIVAÇÃO E ABANDONO DO EQUIPAMENTO

- Para evitar contaminação ambiental ou uso indevido do Equipamento e seus acessórios/partes após a inutilização, o mesmo deve ser descartado em local apropriado (conforme legislação local do país).
- Atentar-se a legislação local do país para as condições de instalação e descarte de resíduos.

MANUTENÇÃO CORRETIVA E PREVENTIVA

LIMPEZA GERAL

Para efetuar a limpeza externa ou qualquer tipo de manutenção, certifique-se de que o equipamento esteja desligado da rede elétrica.

Siga as orientações do tópico MANUTENÇÕES PREVENTIVAS OBRIGATÓRIAS (ver página 17).



ATENÇÃO

- Visando eliminar riscos de segurança ou danos ao equipamento, recomendamos que ao efetuar a limpeza não haja penetração de líquidos no interior do mesmo.
- A aplicação de produtos químicos para limpeza a base de solventes ou Hipoclorito de Sódio não são recomendados, pois podem danificar o equipamento.

FALHAS E POSSÍVEIS CAUSAS

IMPREVISTOS	PROVÁVEIS CAUSAS	SOLUÇÕES
A autoclave não liga	<ul style="list-style-type: none"> • Plugue do cabo de alimentação elétrica desconectado da tomada • Disjuntor desligado • Falta de energia elétrica • A tecla <input checked="" type="checkbox"/> não foi pressionada • Fusível queimado 	<ul style="list-style-type: none"> • Conectar o plugue do cabo de alimentação na tomada • Ligar o disjuntor • Aguarde o reestabelecimento da rede • Pressione a tecla <input checked="" type="checkbox"/> e a Autoclave ligará • Substitua o fusível
A autoclave não atinge a temperatura e pressão necessárias para iniciar o ciclo	<ul style="list-style-type: none"> • Vazamento na tampa da autoclave • Quantidade de água insuficiente no interior da câmara • Fecho aberto • Vazamento na tubulação interna 	<ul style="list-style-type: none"> • Verifique se o anel de vedação está limpo, bem posicionado, ou se está danificado. • Atenção para o volume de água necessário para o ciclo, conforme marca no copo dosador. • Verificar o total acionamento do fecho • Entre em contato com uma Assistência Técnica Autorizada EVOXX
Dificuldade para abrir a porta da autoclave	<ul style="list-style-type: none"> • Câmara da autoclave pressurizada • Mangueira de despressurização em contato com a água dentro do recipiente 	<ul style="list-style-type: none"> • Aguarde até certificar-se que a despressurização da câmara ocorreu totalmente orientando-se pelo display onde a Pressão deve estar igual a Zero, P:0.00 • Mantenha a mangueira acima do nível da água
Acionamento da válvula de segurança	<ul style="list-style-type: none"> • Obstrução das válvulas solenóides • Problema no sensor de pressão • Obstrução na mangueira de saída de vapor 	<ul style="list-style-type: none"> • Entre em contato com a Assistência Técnica Autorizada EVOXX • Entre em contato com a Assistência Técnica Autorizada EVOXX • Retire a mangueira localizada na saída de vapor e desobstrua-a.

CANCELAMENTO DE CICLO POR ERROS ESPECÍFICOS

Quando o ciclo for cancelado, o display exibirá um erro correspondente ao fato ocorrido. Siga as instruções abaixo para solucionar o problema:

- **ERRO 001:** Ciclo cancelado pelo usuário.
- **ERRO 002:** Ciclo cancelado por Sobrepressão. A pressão interna da câmara ficou acima da pré-estabelecida e o ciclo foi cancelado por motivo de segurança.
- **ERRO 003:** Ciclo cancelado por Subpressão. A pressão interna da câmara não atingiu a pressão suficiente no tempo pré-determinado de aquecimento e o ciclo foi cancelado por motivo de segurança.
- **ERRO 004:** Ciclo cancelado por falta de água, vazamento ou excesso de material.
- **ERRO 005:** Ciclo cancelado por a porta estar aberta. Feche e trave a porta corretamente.
- **ERRO 006:** Ciclo cancelado por Subpressão durante a desaeração, onde a pressão caiu além do normal.
- **ERRO 007:** Ciclo cancelado por Sobrepressão durante a desaeração, provavelmente a mangueira de saída de vapor está obstruída, verifique se a mangueira está dobrada.

Para voltar ao menu inicial após a exibição de uma mensagem de erro, pressione a tecla .

OBS.: Sempre que um ciclo for cancelado, o material deverá ser reprocessado. Retire da embalagem e descarte-a, lave o material, enxágue, seque, embale e submeta a um novo ciclo de esterilização.

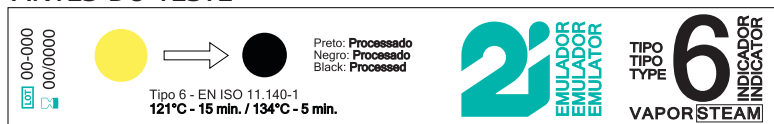
CONTROLE DE QUALIDADE EVOXX

A EVOXX certifica que as Autoclaves EVOXX passam por testes individuais de monitorização química com o integrador **CLASSE 6**, sendo este equipamento **APROVADO**.

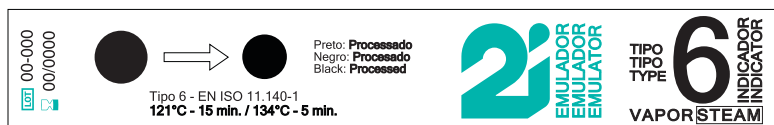
METODOLOGIA DE TESTE

Um envelope com indicador de verificação de ciclo foi colocado no interior desta autoclave com carga simulada. Se, após o ciclo completo de esterilização, o círculo do indicador se tornar preto (igual ou mais escuro do que a referência), constata-se que os itens dessa autoclave foram submetidos às condições adequadas de esterilização, caso contrário, o equipamento estará **REPROVADO**.

ANTES DO TESTE



APROVADO



TESTE REALIZADO NA SUA AUTOCLAVE



CONSIDERAÇÕES FINAIS

Para garantir a vida útil de seu equipamento, reponha somente peças originais EVOXX, as quais possuem a garantia dos padrões e as especificações técnicas exigidas pela EVOXX.

Utilize somente os serviços de uma Assistência Técnica Autorizada EVOXX, pois possui técnicos treinados e ferramentas específicas para a correta manutenção do seu equipamento.

Em caso de dúvidas, reclamações ou sugestões, entre em contato com a Central de Atendimento ao Cliente EVOXX:

- Telefone: (44) 3244 3931
- E-mail: sac@evoxx.com.br
- Horário de atendimento: segunda a sexta-feira, das 9h00 às 17h00.

TERMOS DE GARANTIA

A INDÚSTRIA EVOXX LTDA - CNPJ 21.689.265/0001-19, garante as Autoclaves EVOXX por 02 (dois) anos contra qualquer defeito de fabricação à partir da data de emissão da nota fiscal de aquisição do produto (desde que contenha o número de série e lote do equipamento), dos quais 03 (três) meses referem-se à garantia legal (estabelecida pelo Inciso II, Art. 26, do CDC) e 21 (vinte e um) meses à garantia contratual (disposta no CDC - Art. 50, parágrafo único). O vaso de pressão possui garantia de 10 (dez) anos contra qualquer defeito de fabricação à partir da data de emissão da nota fiscal de aquisição do produto.

As despesas de locomoção e a estada do técnico autorizado para instalação, conserto ou manutenção antes ou após o período de garantia, serão de responsabilidade do comprador/proprietário, assim como as despesas de frete para envio do equipamento para conserto na Assistência Técnica Autorizada ou se necessário, na própria fábrica. A garantia não exime o cliente do pagamento da taxa de instalação e/ou da taxa do serviço pela visita.

<<< Código de Defesa do Consumidor - Art. 50, parágrafo único >>>.

O prazo de garantia não será estendido em função de conserto do equipamento.

A garantia será imediatamente invalidada nos casos de:

- Não realização de **Manutenções Preventivas Obrigatórias** indicadas neste manual;
- Problemas decorrentes de intempéries naturais (tais como inundações, raios, etc).
- Sinistro (furto ou roubo).
- Danos provocados por: quedas de energia, falhas no fornecimento de energia e descargas elétricas.
- Instalação inadequada e/ou ligação do equipamento em voltagem errada.
- Remoção e/ou adulteração do número de série constante no rótulo de identificação do equipamento.
- Adulteração e/ou rasura da nota fiscal de compra ou de prestação de serviço do equipamento.
- Reparos efetuados por técnicos que não fazem parte da Rede de Assistência Técnica Autorizada EVOXX.
- Utilização de acessórios e materiais não especificados pela EVOXX.
- Alterações realizadas no equipamento por conta do cliente.
- Descumprimento de qualquer medida ou cautela recomendada pelo manual de instruções do equipamento.

CERTIFICADO DE GARANTIA

Equipamento: _____

Modelo: _____

Número de Série: _____

Nota Fiscal Nº: _____

Data da Venda: / /

Comprador: _____

CPF/CNPJ: _____

Fone: _____

Endereço _____

Bairro _____

Cidade _____

Estado _____

CEP _____



Rua Sebastião Antônio Neto, 516 - Paiçandu/PR
sac@evoxx.com.br | www.evoxx.com.br



+55 (44) 3244 3931